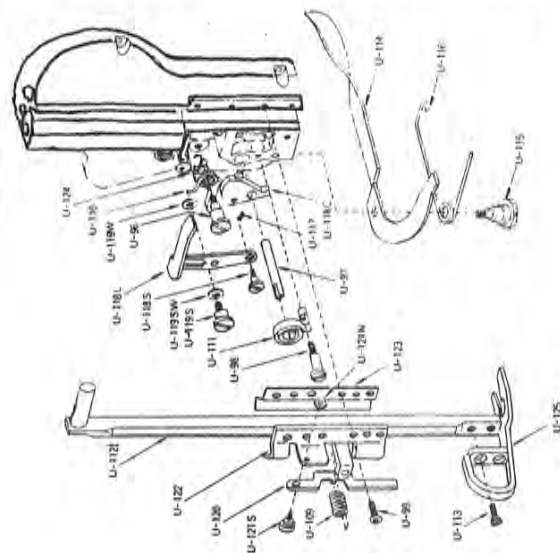


RICAMBI KM "KS-EU"

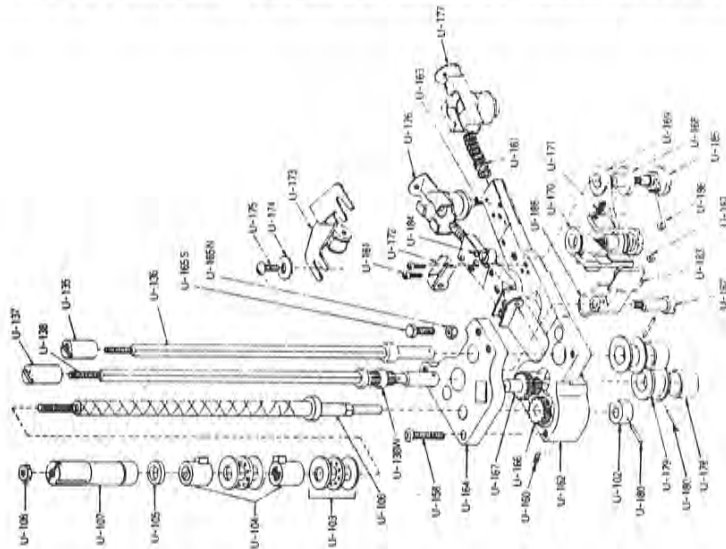
(5" lama stretta)



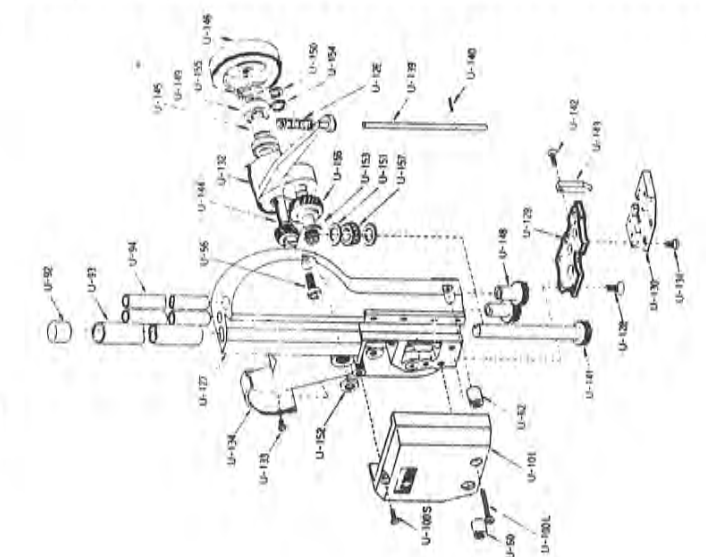
ART.	DESCRIZIONE
U-96	Vite
U-97	Asse
U-98	Vite
U-99	Vite (4)
U-100	Molla
U-110	Molla
U-111	Molla
U-112	Ascia piedino
U-113	Vite (2)
U-114	Lava
U-115	Vite
U-116	Molla
U-117	Vite
U-118C	Cam
U-118L	Vite
U-118S	Vite
U-119S	Vite
U-119SW	Rondella
U-119W	Rondella
U-120	Fermo
U-121S	Vite
U-121N	Supporto
U-122	Supporto
U-123	Supporto
U-124	Lava
U-125	Piedino

RICAMBI KM "KS-EU"

(5" lama stretta)



ART.	DESCRIZIONE
U-102	Collare
U-103	Cuscinetto (2)
U-104	Inventori
U-105	Rondella
U-106	Asse con prolunga
U-107	Distanziale
U-108	Dado
U-109	Dado destro
U-136	Asse destro
U-137	Dado sinistro
U-138	Asse sinistro
U-139W	Boccola
U-156	Vite (3)
U-160	Vite (4)
U-161	Vite (4)
U-162	Corpo affiliatore
U-163	Vite (2)
U-164	Piastra
U-165N	Dado
U-165S	Vite
U-166	Ingranaggio
U-167	Ingranaggio
U-168	Boccola (2)
U-169	Patino destro
U-170	Patino sinistro
U-171	Vite (2)
U-172	Stabilizzatore
U-173	Guida
U-174	Rondella (2)
U-175	Vite (2)
U-176	Slitte sinistra
U-177	Slitte destra
U-178	Anello gomma
U-179	Puleggia (2)
U-180	Spina
U-181	Molla
U-182	Vite
U-183	Braccetto
U-184	Dado
U-185	Vite
U-186	Molla destra
U-187	Molla sinistra
U-188	Molla

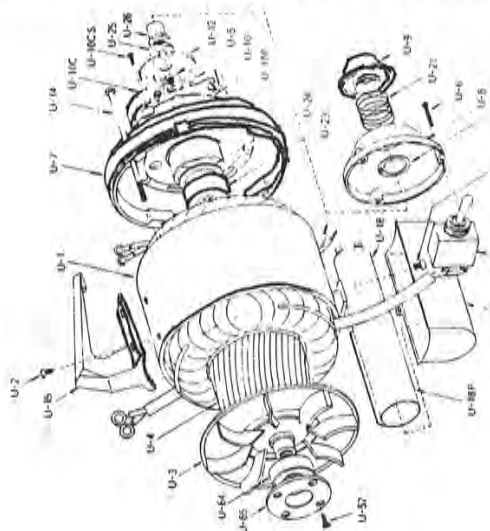


ART.	DESCRIZIONE
U-56	Vite
U-60	Dado
U-62	Dado
U-92	Capuccio
U-93	Tubo
U-94	Coppia di tubi
U-100S	Vite
U-100L	Vite
U-101	Carter
U-126	Molla
U-127	Carter
U-128	Vite (3)
U-129	Piastra
U-130	Para cocco
U-131	Vite (2)
U-132	Lava
U-133	Vite (2)
U-134	Carter
U-139	Asse
U-140	Spina
U-141	Ingranaggio
U-142	Vite
U-143	Divarcatore
U-144	Ingranaggio
U-145	Bussola
U-146	Puleggia
U-148	Ingranaggio
U-149	Cuscinetto (2)
U-150	Swaglar
U-151	Rondella
U-152	Dado
U-153	Asse
U-154	Rondella
U-155	Swaglar
U-156	Ingranaggio
U-157	Ingranaggio

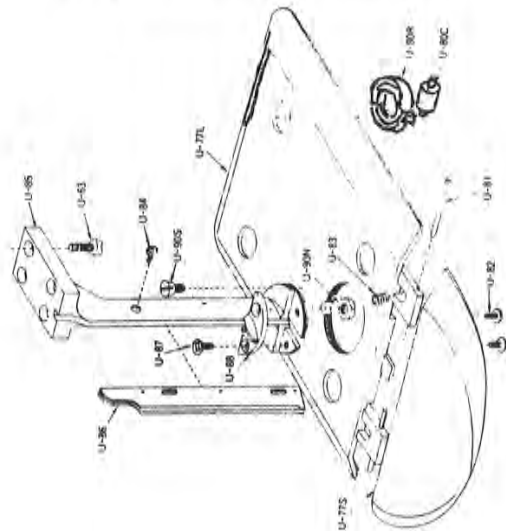
## RICAMBI KM "KS-EU"

(5" lama stretta)

ART.	DESCRIZIONE
U-1	Statore
U-2	Vite (4)
U-3	Vernola
U-4	Rotore
U-5	Vite (2)
U-6	Vite (3)
U-7	Carter
U-8	Carter
U-9	Cappellotto
U-10	Taglia corrente
U-10P	Piastra
U-10C	Coperchio
U-10CS	Vite (2)
U-12	Automatico
U-14	Perno (4)
U-15	Mangilia
U-16	Coperchio
U-17	Vite
U-18	Condensatore
U-18P	Isolante
U-20	Interuttore
U-21	Molla
U-22	Seeger
U-23	Cuscinetto
U-24	Rondella
U-25	Dado
U-26	Contro dado
U-57	Vite (4)
U-64	Cuscinetto
U-65	Ghiera



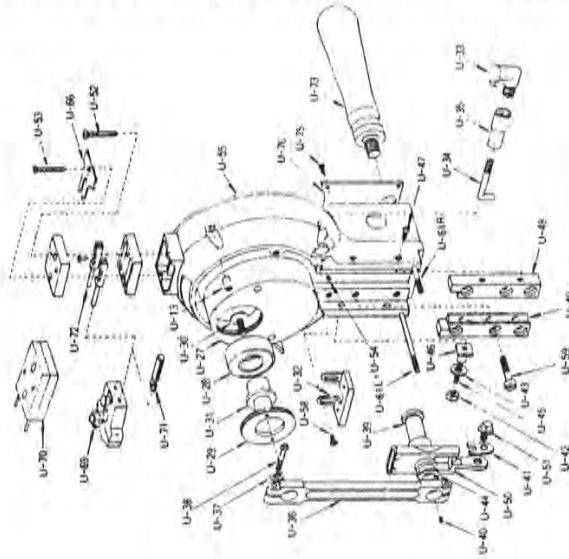
ART.	DESCRIZIONE
U-63	Vite (4)
U-77S	Sez. ant. piatto
U-77L	Piatto
U-90C	Rullino
U-90R	Supporto in gomma
U-91	Asse
U-82	Vite (4)
U-83	Molla
U-84	Vite (2)
U-85	Gambo
U-86	Guida lama
U-87	Vite (2)
U-88	Coppia Piastrina
U-90S/N	Vite + Dado
U-90N	Dado



## RICAMBI KM "KS-EU"

(5" lama stretta)

ART.	DESCRIZIONE
U-13	Dado (4)
U-27	Puleggia
U-28	Cuscinetto
U-29	Ghiera
U-30	Vite asse
U-31	Asse
U-32	Para goocce
U-33	Cilindro ant.
U-34	Tubetto di rame
U-35	Raccordo
U-36	Biella
U-37	Rondella
U-38	Vite (2)
U-39	Asse
U-40	Vite asse
U-41	Rondella
U-42	Dado (3)
U-43	Rondella (3)
U-44	Rondella
U-45	Vite regolazione (3)
U-46	Guida per vite
U-47	Vite (2)
U-48/49	Coppia di guide
U-50	Slitia
U-51	Dado per lama
U-52	Vite
U-53	Vite
U-54	Vite
U-55	Carter
U-58	Vite (2)
U-59	Vite (6)
U-61L	Prigioniero
U-61R	Prigioniero
U-66	Contatto di terra
U-69	Pressa cpl.
U-70	Spina cpl.
U-71	Contatto
U-72	Sporcetto
U-73	Mancro
U-75	Vite (4)
U-76	Pannello



RICAMBI KM "KS-AU"

(6"; 7"; 8"; 10")

Serie "K" & "M"

DESCRIZIONE	ART.	DESCRIZIONE	ART.	DESCRIZIONE	ART.
Cappuccio	K-092			Collare	K-102
Tubo 6" - 8" - 9" - 10"	K-093/8 K-093/10			Cuscinetto (2)	K-103
				Inventori - cpl	M-104 K-104
				Rondella	K-105
				Asse + prol. - 6"	M-106/6 K-106/6
Tubo d.s. 6" - 8" - d.s. 9" - 10"	K-094/8 K-094/10			Asse + prol. - 7"	M-106/7 K-106/7
				Asse + prol. - 8"	M-106/8 K-106/8
				Asse + prol. - 10"	M-106/10 K-106/10
Perno	K-095			Distanziale - 6"	K-107/6
Vite	K-096			Distanziale - 7"	K-107/7
Perno	K-097			Distanziale - 8"	K-107/8
Vite (4)	K-098			Distanziale - 10"	K-107/10
				Dado	K-108
Vite (2)	K-100				
	M-101 K-101			Molla	K-109
				Molla	K-110
				Molla	K-111
Carter				Leva	M-217 K-114
				Vite	K-115
				Molla	K-116
				Vite	K-117
				Cam (serie M)	M-118 C
Asse - 6"	M-216/6 K-112/6			Leva (serie M)	M-218
Asse - 7"	M-216/7 K-112/7			Leva+ cam	K-118
Asse - 8"	M-216/8 K-112/8			Vite+ rondella	K-119
Asse - 10"	M-216/10 K-112/10			Solo asta	K-120
				Vite+ dado	K-121
				Supporto	K-122
				Guida	K-123
				Leva	K-124
Vite (2)	K-113			Piedino	K-125

Le parti non intercambiabili fra le serie K e M sono contrassegnate con doppia numerazione e racchiuse da una graffa.

RICAMBI KM "KS-AU"

(6"; 7"; 8"; 10")

Serie "K" & "M"

DESCRIZIONE	ART.	DESCRIZIONE	ART.
Vite (1)	K-052	Contatto terra	K-066
Vite di terra (1)	K-053	Pres. irrfase	K-067
Vite (1)	K-54	Spina irrfase	K-068
Carter ant.	K-055		
Vite (2)	K-056	Pres. monof.	K-069
Vite (3)	K-057	Spina monof.	K-070
Vite (2)	K-058	Contatto	K-071
Vite guida (6)	K-059	Spinotto	K-072
Dado	K-060	Manico	K-073
Prigioniero	K-061	Contro dado	K-074
Prigioniero (2)	K-062	Vite (4)	K-075
Vite (4)	K-063	Pannello int.	M-215 K-076
Cuscinetto ant.	K-064		
Ghiera	K-065		

Le parti non intercambiabili fra le serie K e M sono contrassegnate con doppia numerazione e racchiuse da una graffa.

**RICAMBI KM "KS-AU"**

(6"; 7"; 8"; 10")

Serie "K" & "M"

DESCRIZIONE	ART.	DESCRIZIONE	ART.
Molla	K-125	Dado dx.	K-135
Canter	K-127	Asse dx. 6"	K-136/6
Vite (3)	K-128	Asse dx. 7"	K-136/7
Piastra	K-129	Asse dx. 8"	K-136/8
Salva gocce	K-130	Asse dx. 10"	K-136/10
Vite (2)	K-131	Dado s.	K-137
Lava friz.	K-132	Asse S. - 6"	K-138/6
Vite (2)	K-133	Asse S. - 7"	K-138/7
Canter	K-134	Asse S. - 8"	K-138/8
		Asse S. - 10"	K-138/10
		Asse	K-139
		Spina	K-140
		Ingranaggio	K-141
		Boccola	K-138
		Vite	K-142
		Divaricatore	K-143
		Asse puleggia	K-144
		Bussola	K-145
		Ingranaggio (2)	K-148
		Cuscinetto	K-149
		Seeger	K-150
		Rondella	K-151
		Dado	K-152
		Asse	K-153
		Rondella	K-154
		Ghiara	K-155
		Seeger	M-155
		Ingranaggio	K-156
		Ingranaggio cpl. di chiave	K-157

Le parti non intercambiabili fra le serie K e M sono contrassegnate con doppia numerazione e racchiuse da una graffa.

**RICAMBI KM "KS-AU"**

(6"; 7"; 8"; 10")

Serie "K" & "M"

DESCRIZIONE	ART.	DESCRIZIONE	ART.
Vite (3)	K-158	Stabilizzatore (2)	K-172
Vite	K-159	Guida past.	K-173
Vite ingrass.	K-160	Rondella (2)	K-174
Vite stab. (4)	K-161	Vite (2)	K-175
Corpo affiatore	K-162	Slitta S.	K-176
Vite (2)	K-163	Slitta dx.	K-177
Piastra	K-164	Anello neop. (2)	K-178
Vite reg.	K-165	Puleggia (2)	K-179
Ingranaggio	K-166	Spina (2)	K-180
Ingranaggio	K-167	Molla (2)	K-181
Boccola (2)	M-168 K-168	Vite	K-182
Pattino dx.	M-169 K-169	Braccetto	K-183
Pattino S.	M-170 K-170	Dado	K-184
Vite reg. (2)	K-171	Vite	K-185
		Molla dx	M-186 K-186
		Molla S.	M-187 K-187
		Molla	K-188

Le parti non intercambiabili fra le serie K e M sono contrassegnate con doppia numerazione e racchiuse da una graffa.

RICAMBI KM "KS-AU"  
 Serie 'K' & 'M'  
 (6"; 7"; 8"; 10")

DESCRIZIONE	ART.	DESCRIZIONE	ART.	DESCRIZIONE	ART.
Statore monof.	K-001/M	Statore trif.	K-001/T	Vite (4)	M-202 K-012
Ventola	K-003	Rotore	K-004	Panno (4)	K-014
Vite (2)	K-005	Vite (3)	K-006	Dado (4)	K-013
Calottina	K-008	Copertchio	M-200	Maniglia	M-203 K-015
				Coperchio	M-204 K-016
				Vite	M-205 K-017
				Condensatore	M-206 K-018
				Int. 2 vel. monof.	K-019/M
				Int. 2 vel. trif.	K-019/T
				Int. monof.	K-020/M
				Int. trif.	K-020/T
				Molla	K-021
				Seeger	K-022
				Cuscinetto post.	K-023
				Rondella	K-024
				Dado	K-025
				Contro dado	K-026

Le parti non intercambiabili fra le serie K e M sono contrassegnate con doppia numerazione e racchiuse da una graffia.

RICAMBI KM "KS-AU"  
 Serie 'K' & 'M'  
 (6"; 7"; 8"; 10")

DESCRIZIONE	ART.	DESCRIZIONE	ART.
1 PH. ø 32 3 PH. ø 35 Puleggia	M-027/2 M-027/1 K-027	Biella	K-036
Cuscinetto ecc.	K-028	Rondella (2)	K-037
Ghiera	K-029	Vite biella (2)	K-038
Vite asse	K-030	Asse	K-040
Asse ecc.	K-031	Vite	K-039
Para gnoca	K-032	Rondella lama	K-041
Parte ant.	K-033	Dado (3)	K-042
Tubetto rame	K-034	Rondella (3)	K-043
Raccordo	K-035	Rondella	K-044
Porta cuscinetto	M-032	Vite reg. (3)	K-045
Feltro	M-033	Guida per vite (3)	K-046
Serbaloio	M-034	Vite (3)	K-047
Tappo serbatoio	M-035	Coppia di guide	M-048/ K-048/ 049
Innesio	M-208	Slitta	K-050
Tubetto	M-209	Dado x lama	K-051
Cuscinetto	M-210		
Viti cuscinetto	M-211		
Salva olio	M-212		
Viti salva olio	M-213		

Le parti non intercambiabili fra le serie K e M sono contrassegnate con doppia numerazione e racchiuse da una graffia.

# RICAMBI KM

## RICAMBI KM "KS-AU"

Serie "K" & "M" (6"; 7"; 8"; 10")

ART.	DESCRIZIONE
M-077S	Sez. anteriore
K-079	Vite (serie K)
M-078	Platto cpl.
M-080 K-080	Ruota cpl. (4)
M-80C	Rullino (serie M)
M-80R	Gomma (serie M)
K-081	Asse (2)
K-082	Vite (4)
K-084	Vite
K-085/6	Gambo cpl. 6
K-085/7	Gambo cpl. 7
K-085/8	Gambo cpl. 8
K-085/10	Gambo cpl. 10
K-086/6	Guida lama 6
K-086/7	Guida lama 7
K-086/8	Guida lama 8
K-086/10	Guida lama 10
K-087	Vite (2)
K-088	Coppia placche
K-089	Rondella (4)
K-090	Vite + dado
K-091	Molla (2)

Le parti non intercambiabili fra le serie K e M sono contrassegnate con doppia numerazione e racchiuse da una griffa.

Material:

For EASTMAN

High Speed Steel

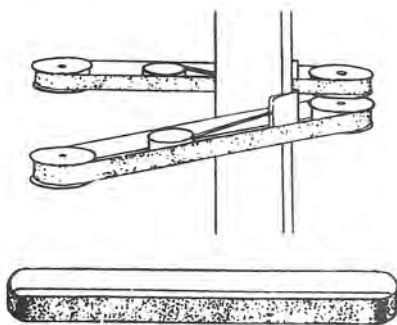
For MAIMIN

SIZE:

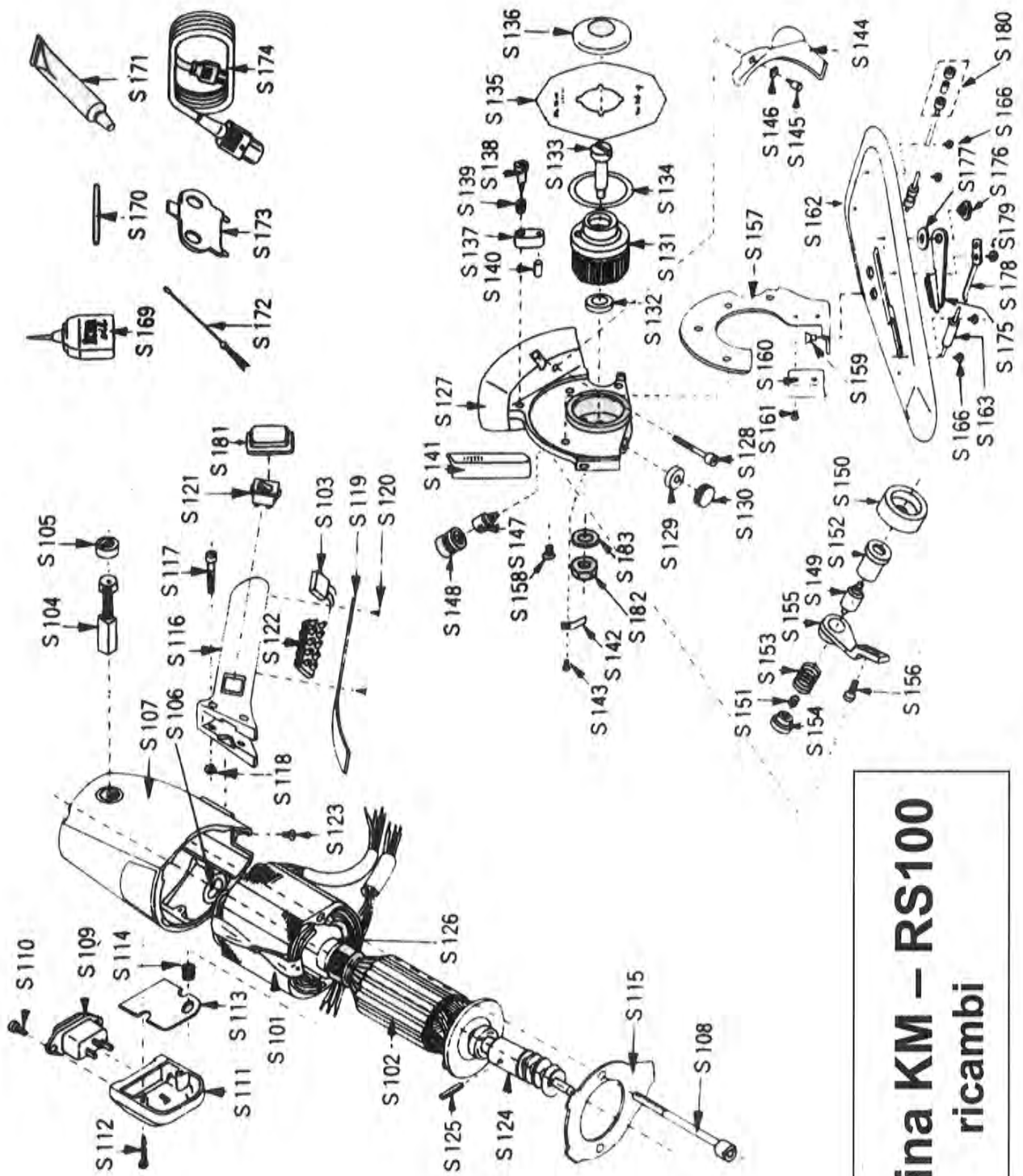
For KURIS

4"  
5"  
6"  
7"  
8"  
9"  
10"  
11"  
11 1/2"  
13"  
14"

For WOLF



**LAME E NASTRINI ABRASIVI:**  
VEDI IL SETTORE LAME ED ABRASIVI  
NELL' INDICE DEL CATALOGO



**taglierina KM – RS100**  
ricambi