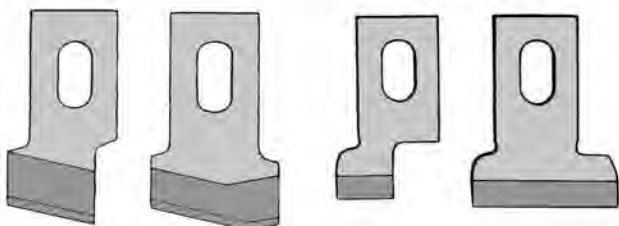


RICAMBI NECCHI

400-100, 405-100, 458-100 HSS =
High speed steel



Coltelli asole

A2351 normali A2352 dritti
A2351M versione Maier A2352M versione Maier
misure da mm.3,2 a mm.38



154 851 000
A2105



154 852 000
A2106



835-261, 263
885-261, 263
UAN 2641 / 2661

UAN 1700, 1701



A2110
181 812 000 HSS



A2102
181 814 003
= 40-0127-2-000
(REECE)

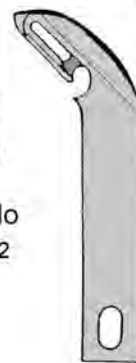
KL883



placchette
956713 mm 4
956719 mm 5
956717 mm 7



coltello
247812



186 185 007
A2103



186 188 202 (CT)
A2109



A2101
168813-0-10
N752-100



A2111
189152-0-00
N840-260



A2108
181813-0-00
UAN 1700



A2107/1
controfilo per leggero



A2107/2
per pesante



A2107
Uncino rasafilo N835-161



955174-5-00
suola piedino con gomma N400-100
senza gomma **154409-0-00**



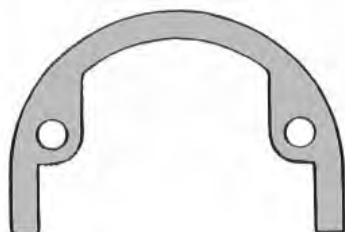
956352-0-00
suola piedino N400-101



103398
passafilo N902



A2104
Pinza rasafilo
N400-100



186191
spessore per placche ago



121120
passafilo
N835



221119-0-00
passafilo
N885



177450
molla filarellò

RICAMBI NECCHI



121426-4-00
tensione completa



222426-4-01
tensione magnetica



532872-4
bobina



42231
perno tensione



42278
dado tensione



121426-0-00
molla tensione



222492-4-01
tensione magnetica



533491-4-00
bobina



222474
perno tensione



222487
molla tensione



222488
flangia



1465
molla conica



42278
dado tensione



30541
disco tensione



8190
disco tensione



14167
stacca dischi



42276
boccola tensione



1465
molla conica

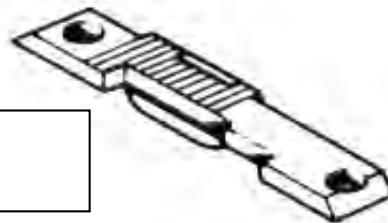


52405
scartacestello



247812
coltello KL 883-100

956713 placchette kl 883-100 mm 4
956717 mm 7
956719 mm 5



Placche Necchi da pag. 157 a pag. 159
Griffe Necchi da pag. 157 a pag. 159
Piedini Necchi da pag. 136 a pag. 138
Crochet Necchi da pag. 111 a pag. 112
Capsule Necchi da pag. 111 a pag. 112

RICAMBI NECCHI



121307-2-12 barra ago N800
810-815-830-835



961633-2-05 barra ago N885



103311-2-10 barra ago N840-902



175307-2-00 barra ago N470



153401-0-00 barra piedino N750
830-831-835

201401-0-00 barra piedino N885



180127-0-21
perno filarello

233127-0-21
perno filarello isolatrice

17700-0-00
perno filarello



180176

molla perno filarello

186163

astina olio lunga N885

121197

astina olio corta N830-831-835

cinghie di trasmissione : **31237** per SG-RVG-470/75-810
811/815-820-830-835

31539 per N881-885

31019 per N720-RZI

31240 per ZR-ZRF-750-751-753



20307 vite placca ago



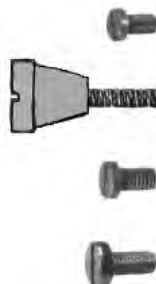
52260 vite piedino interno
N840-902



6108-0-10 vite piedino esterno
N840-902



109197 pomoli per staffe



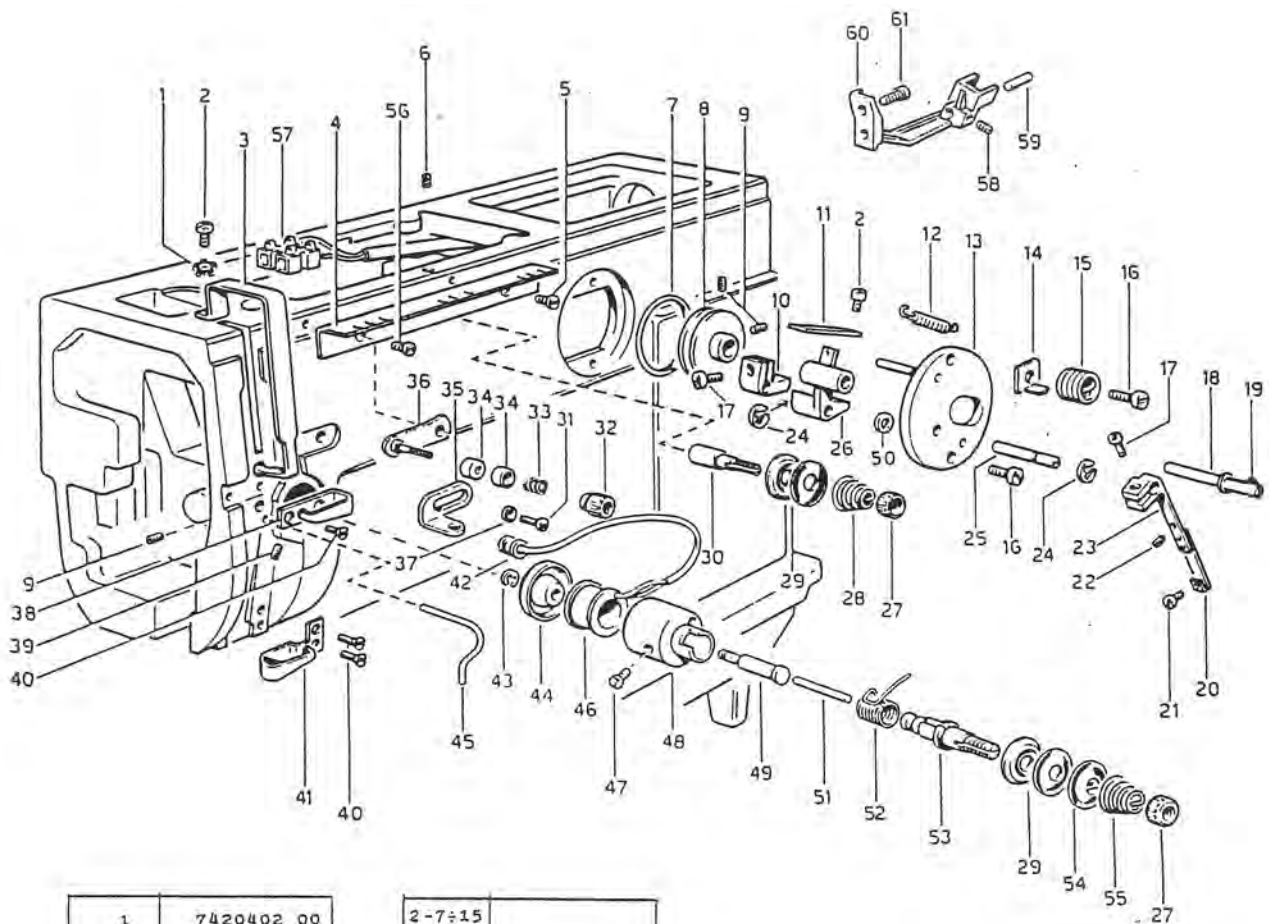
121387 vite ago N830-831
N835

746042-6-00 vite ago N885

137492 vite per fissaggio guide

746052 vite griffa N881-885

746073 vite piedino N830-835
N881-885



1	7420402 00
2	7460532 00
3	2011870 00
4	2011183 20
5	7460736 00
6	7570952 00
7	314810 10
8	1801280 10
9	7550432 00
10	1801770 00
11	1801820 00
12	1801330 00
13	1801252 20

2-7:15	
17:26	
50	1801256 20
14	1801840 00
15	1801830 00
16	7461032 00
17	7460640 00
18	1801270 20
19	1801760 00
20	1801880 30
21	7460212 00
22	9564192 00
23	1801850 30
24	7330600 00

NECCHI 885

gruppo frontale
filarello e tensione

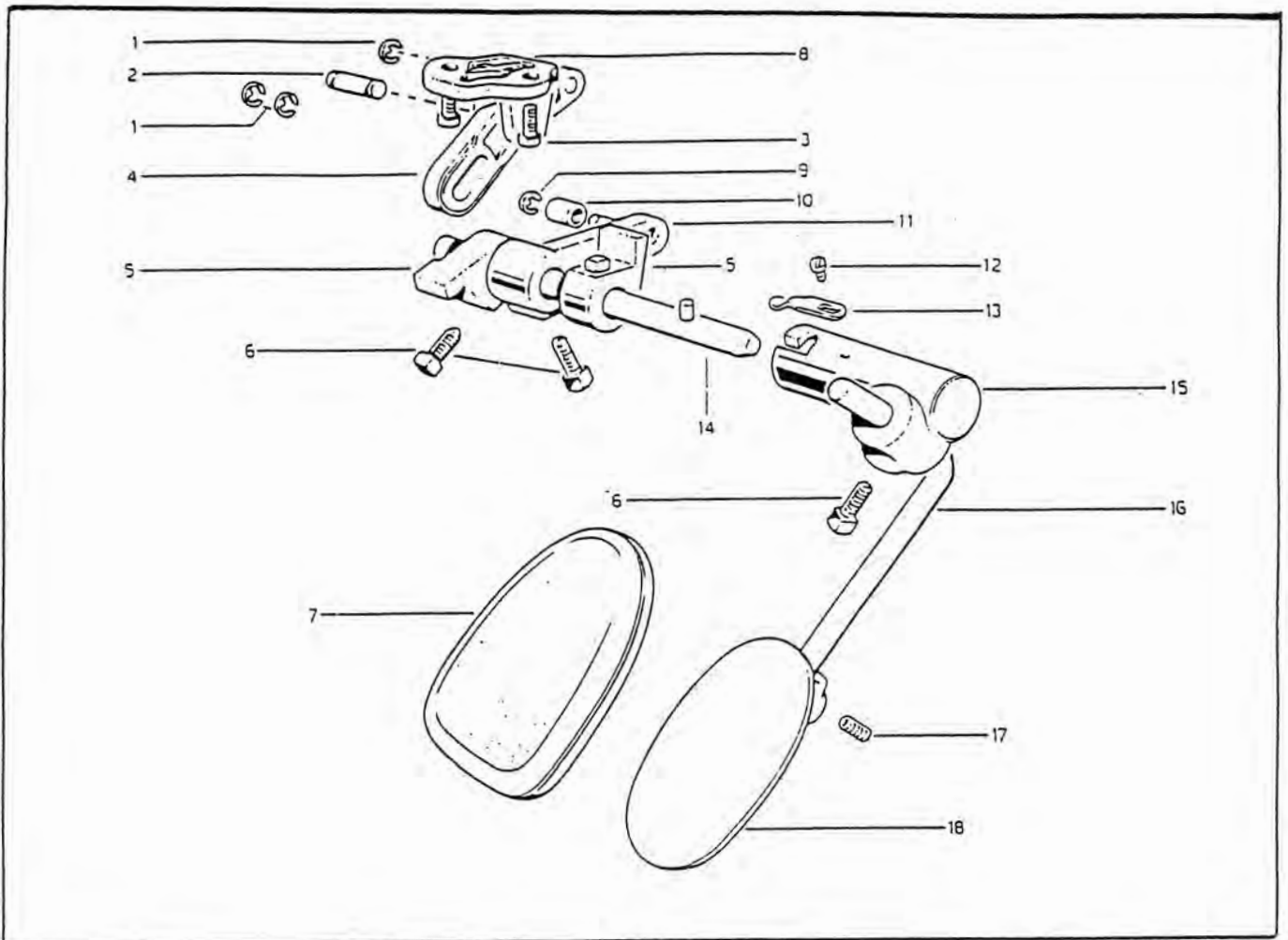
25	1801810 00
26	1801260 10
27	422780 10
28	1014230 00
29	81900 10
30	2011830 00
27:30	2011836 00
31	7460936 00
32	2214810 10
33	2214820 00
34	2214850 00
35	2201963 00
36	2204862 00
32:34	

36	2204994 00
37	7350506 00
38	2011190 10
39	7534452 00
40	7480336 00
41	2211200 00
42	2221980 00
43	7330400 00
44	2224880 00
45	2211190 00
46	5334914 00
47	7450732 00
48	2224913 00
49	2224890 00

50	7376340 00
51	2224750 00
52	2224870 00
27	
29	
43-44	
46:49	
51:55	2224874 00
53	2224740 00
53	141670 00
55	14650 00
56	7450936 00
57	5323320 00
58	7534452 00

59	1722420 00
60	2221990 00
61	7450952 00

Gruppo ginocchiera NECCHI



1	7330700 00		12	7450432 00	
2	2244390 00		13	9510090 00	
3	7450952 00		14	1214922 00	
4	2214372 10		15	1534900 00	
5	2214980 00		6-7		
6	769110 10		12-13		
7	9960524 10		15a118	1214904 00	
8	2244380 00		16	769170 00	
9	7330500 00		17	921310812 00	
10	1534890 10		17-18	769024 00	
11	1534913 10				