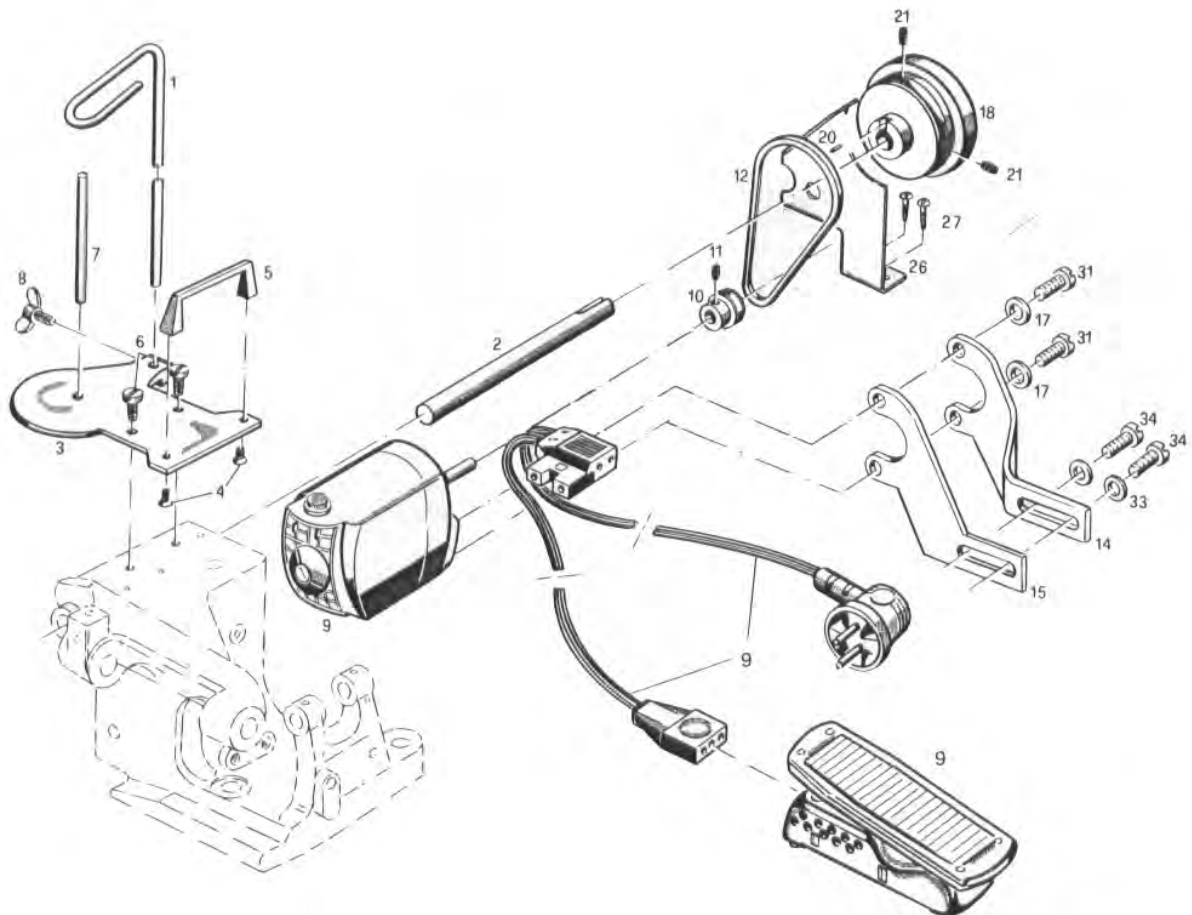
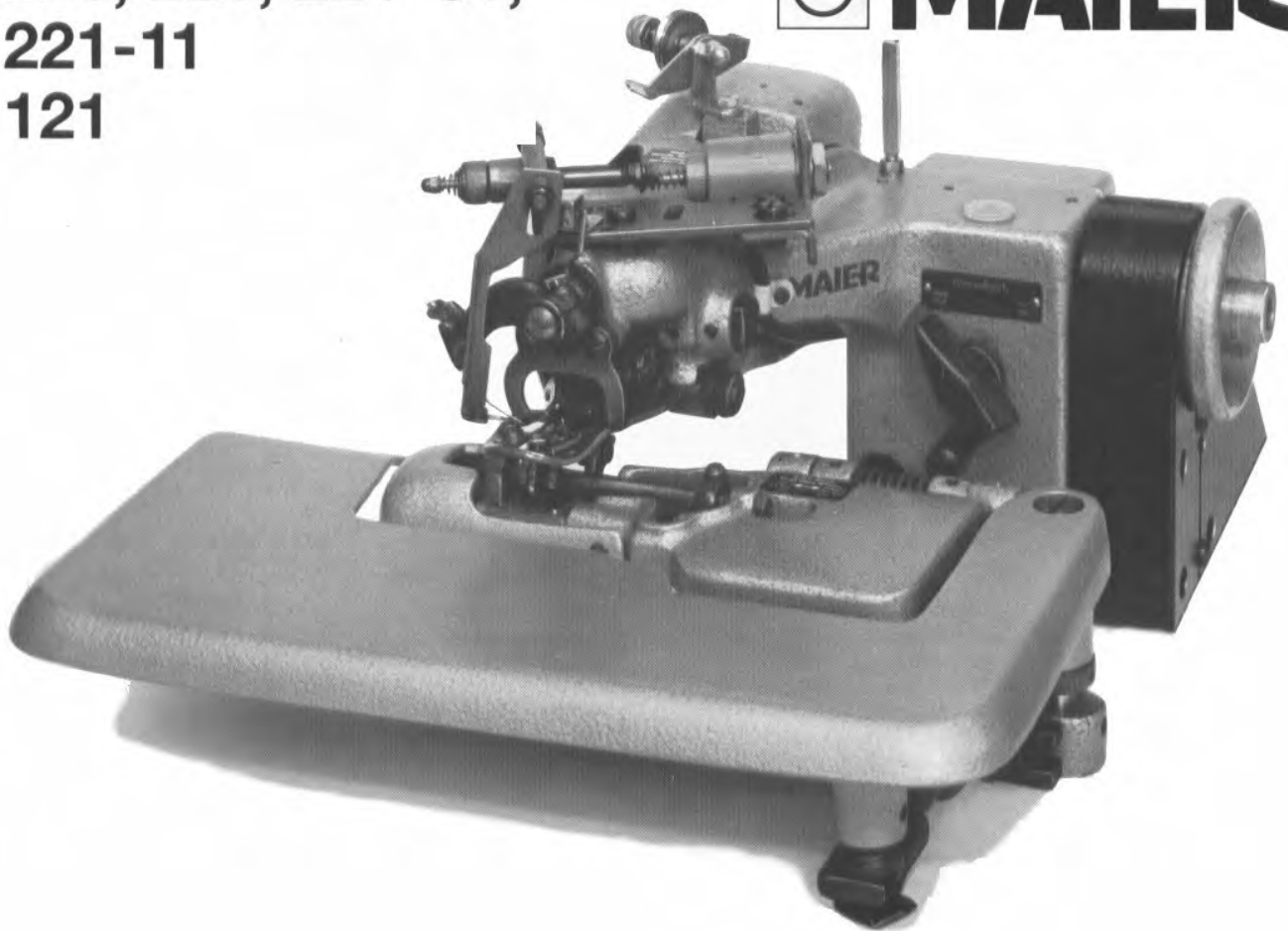


220, 221, 221-31,
221-11
121



RICAMBI UNITAS

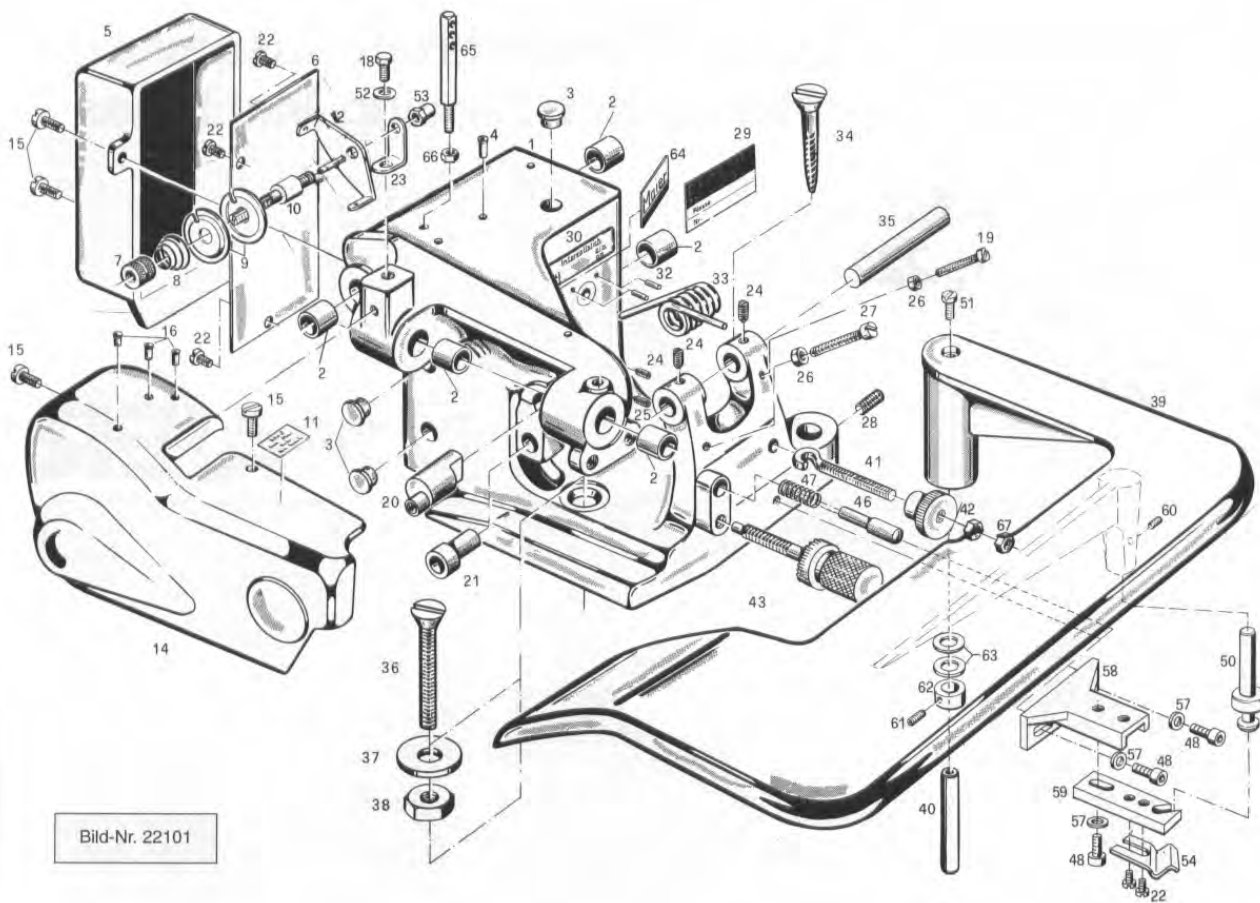


Bild-Nr. 22101

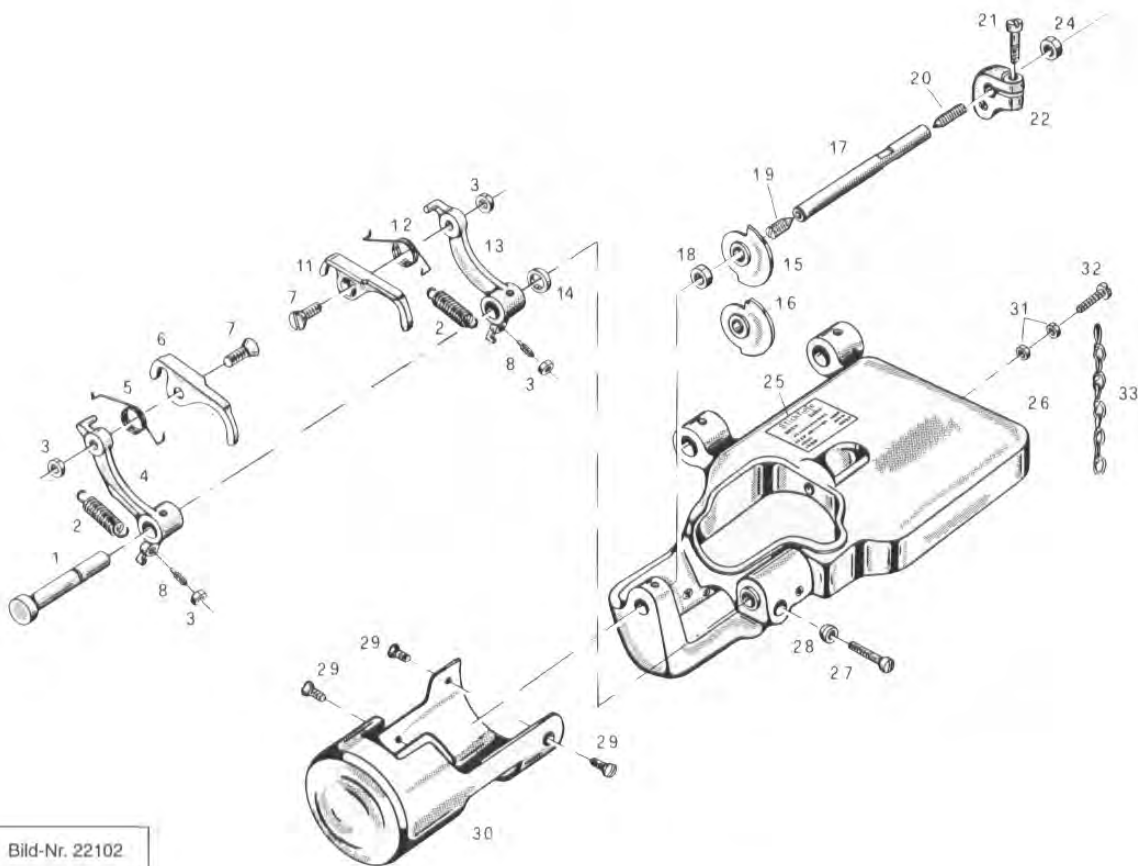


Bild-Nr. 22102

RICAMBI UNITAS

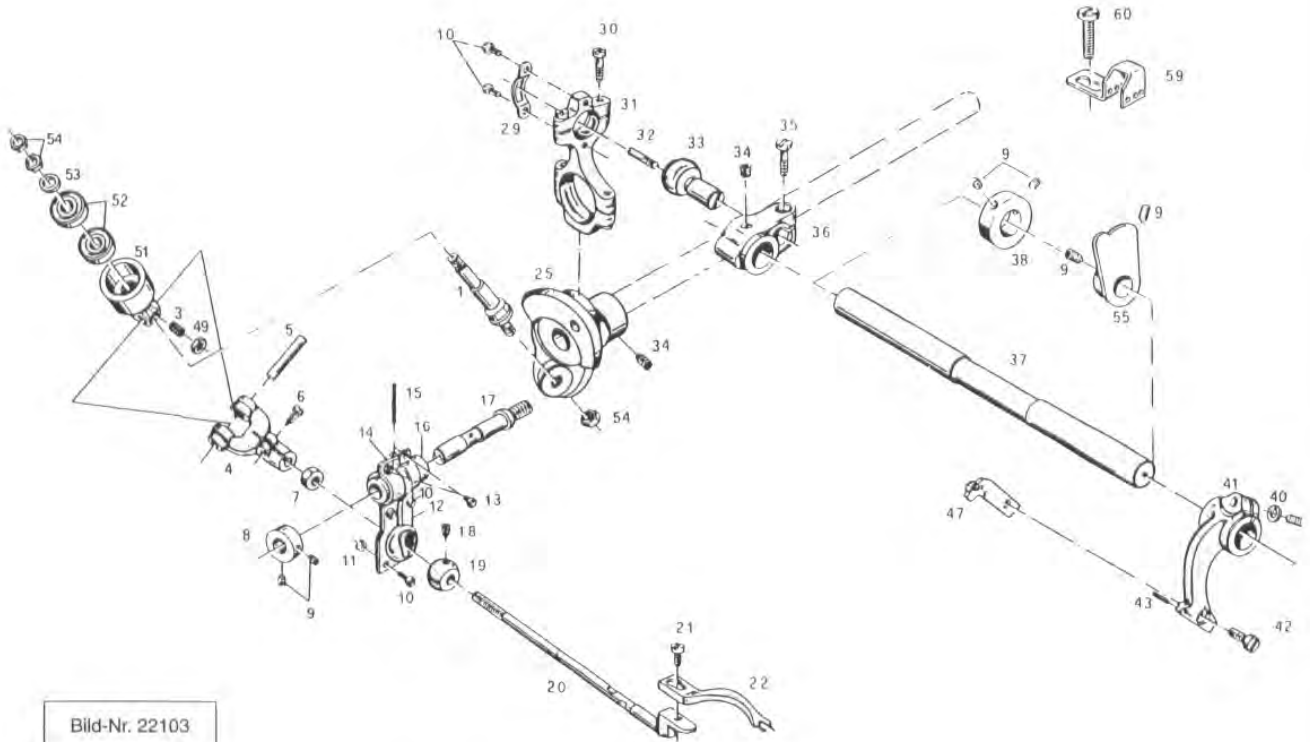


Bild-Nr. 22103

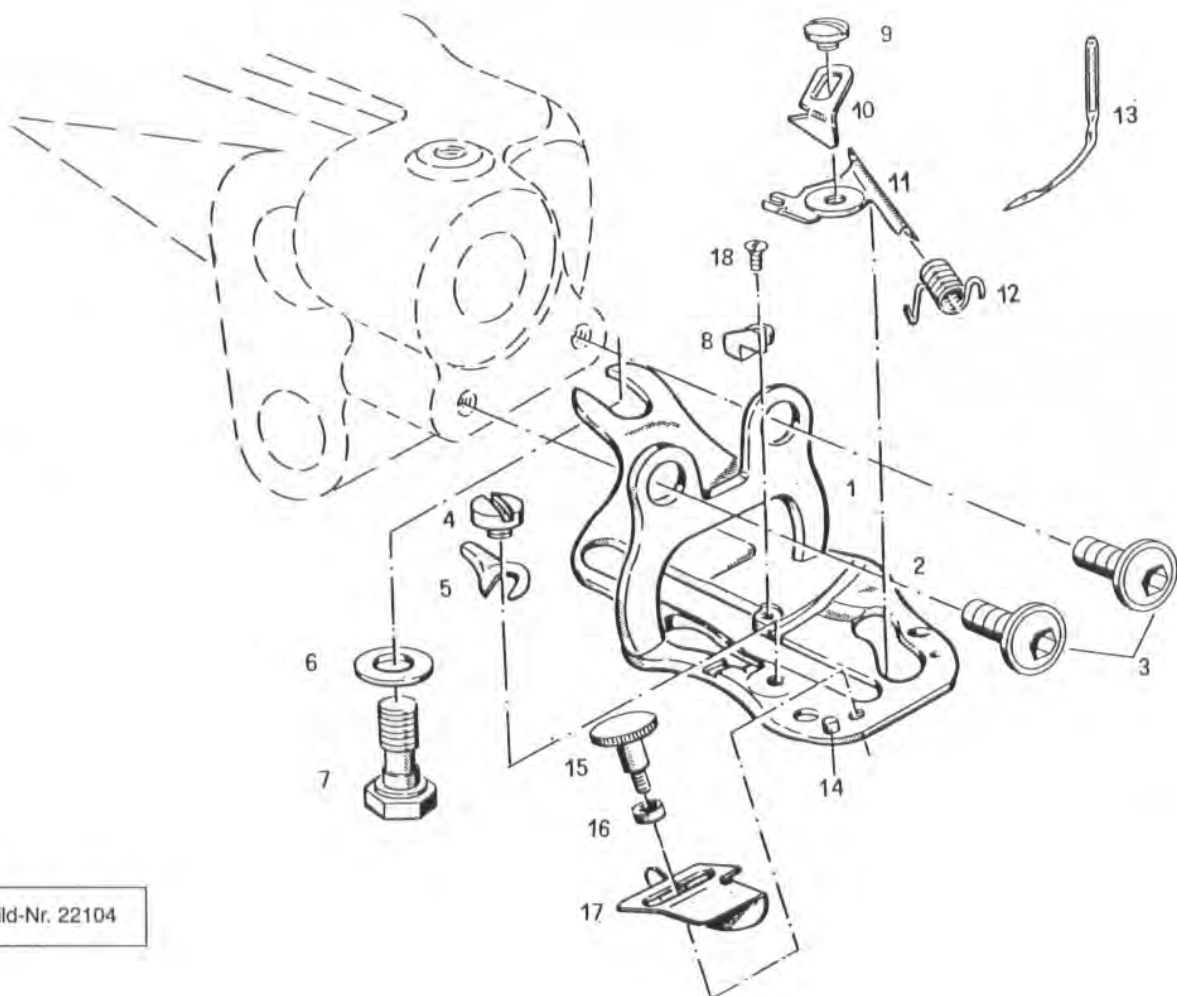


Bild-Nr. 22104

RICAMBI UNITAS

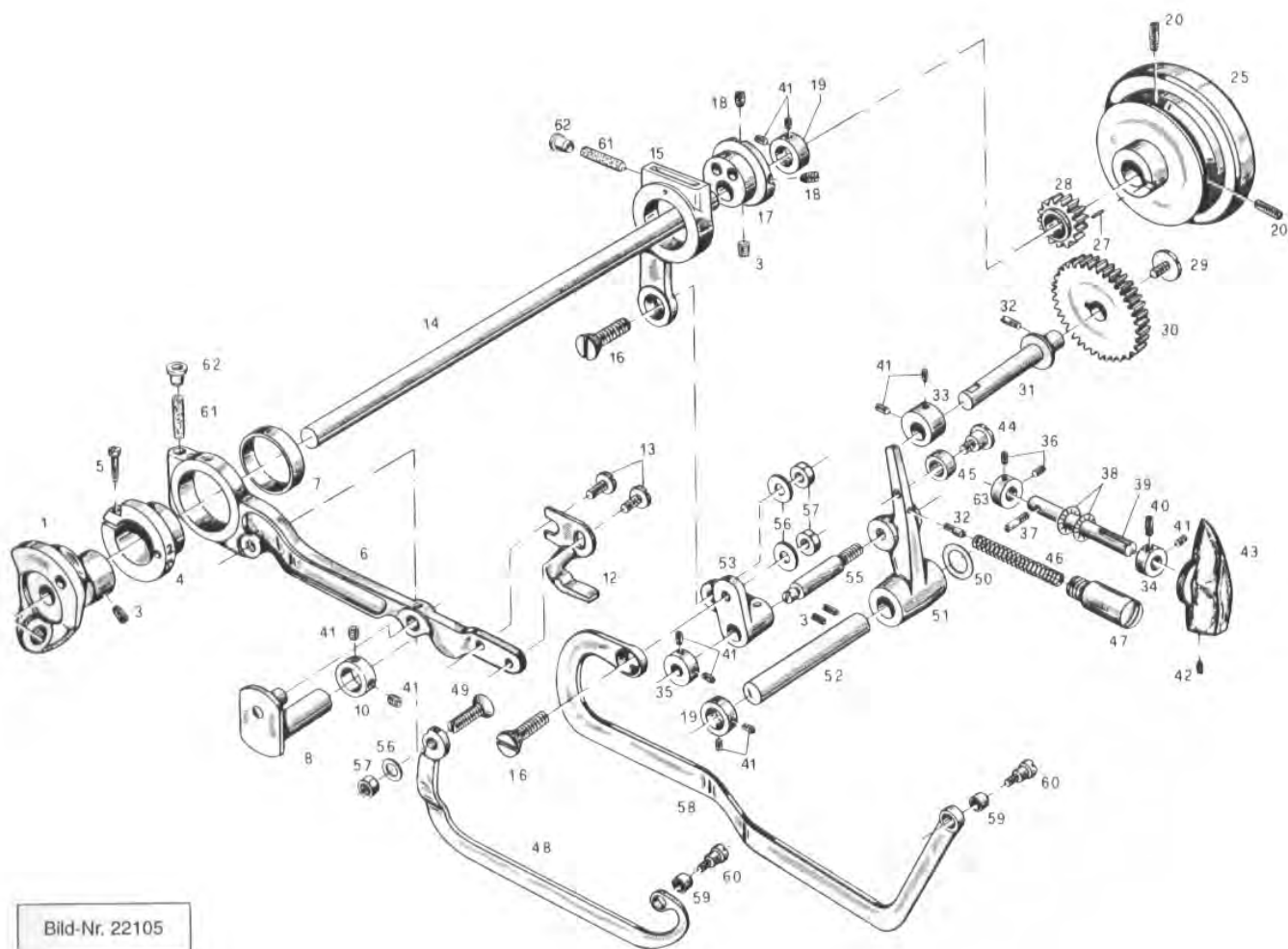
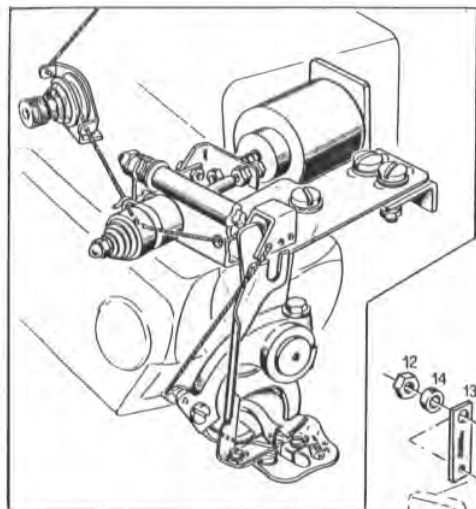


Bild-Nr. 22105



Ersatzteile für Fadenabschneider Spareparts for threadcutter

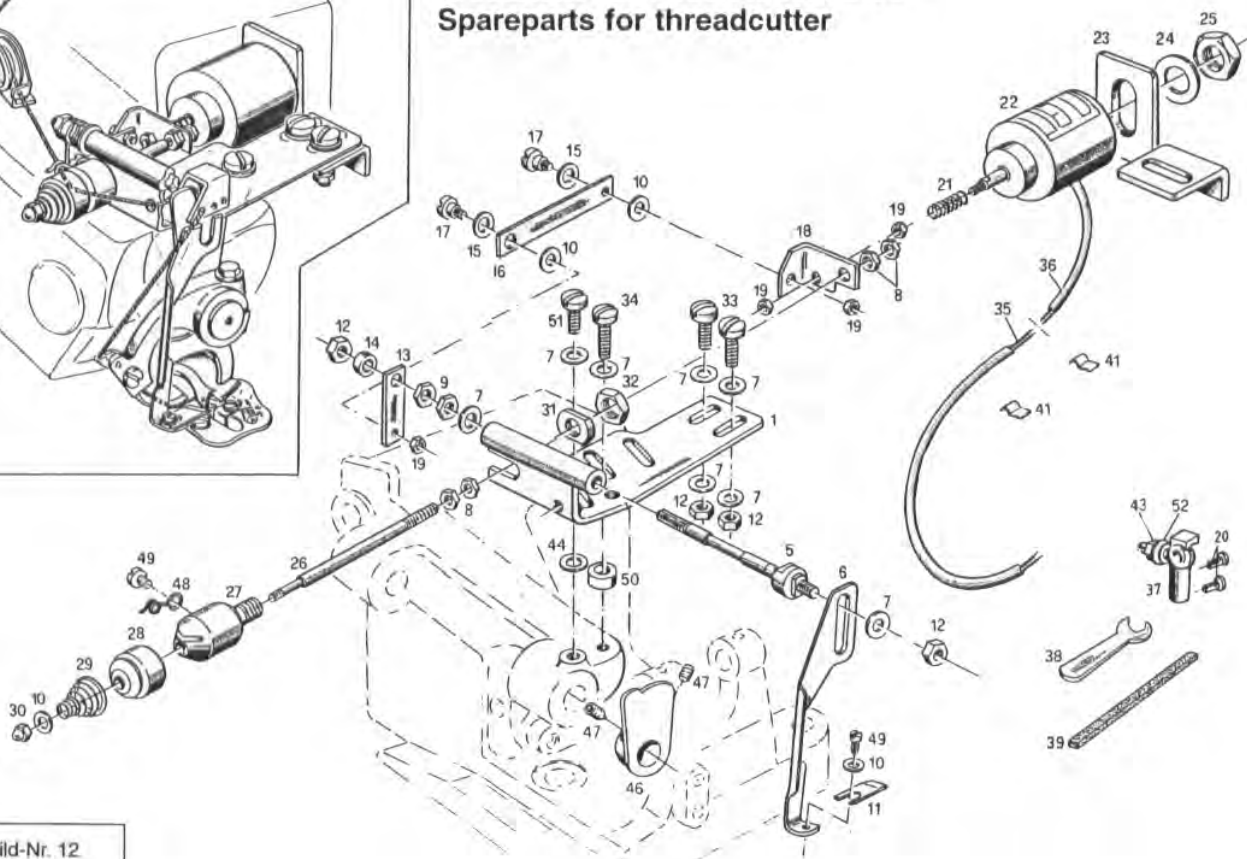


Bild-Nr. 12

RICAMBI UNITAS

252, 352

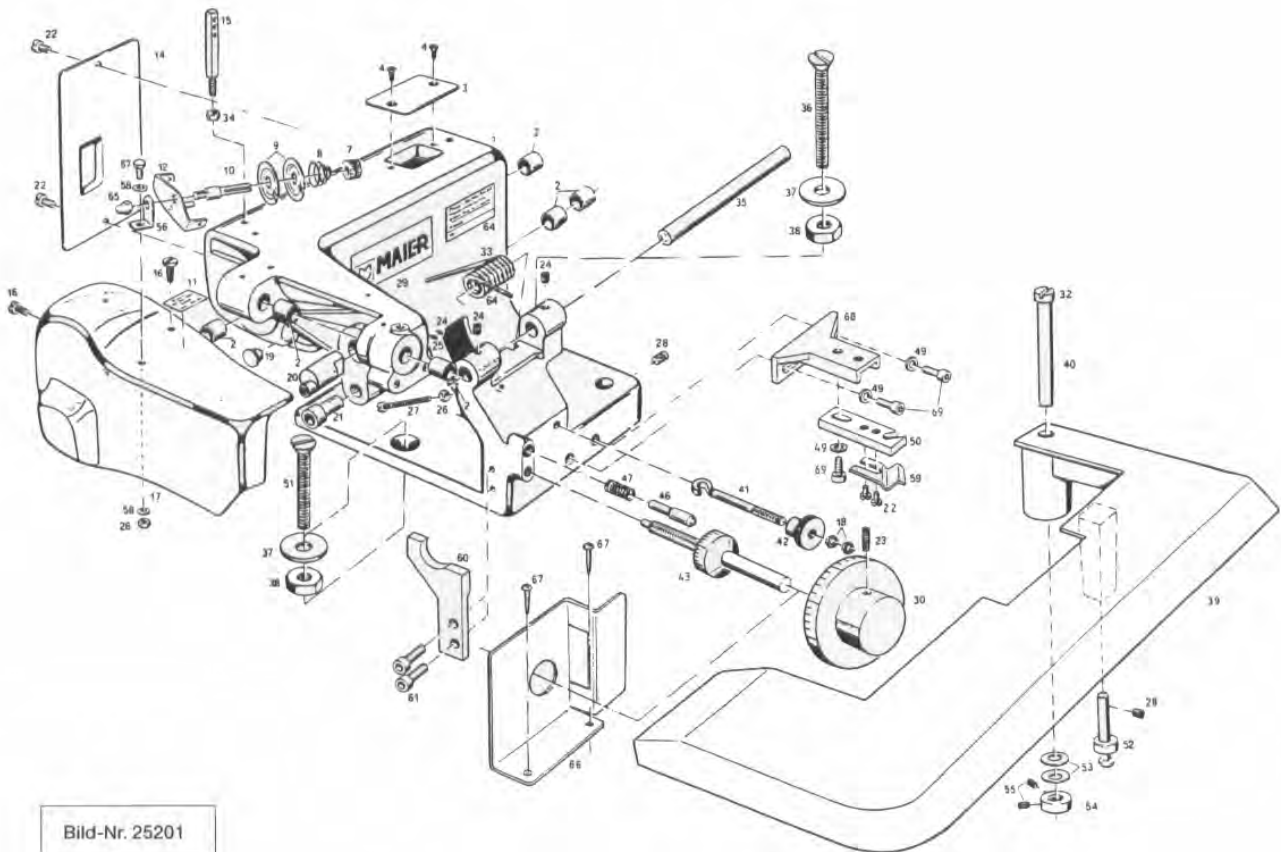
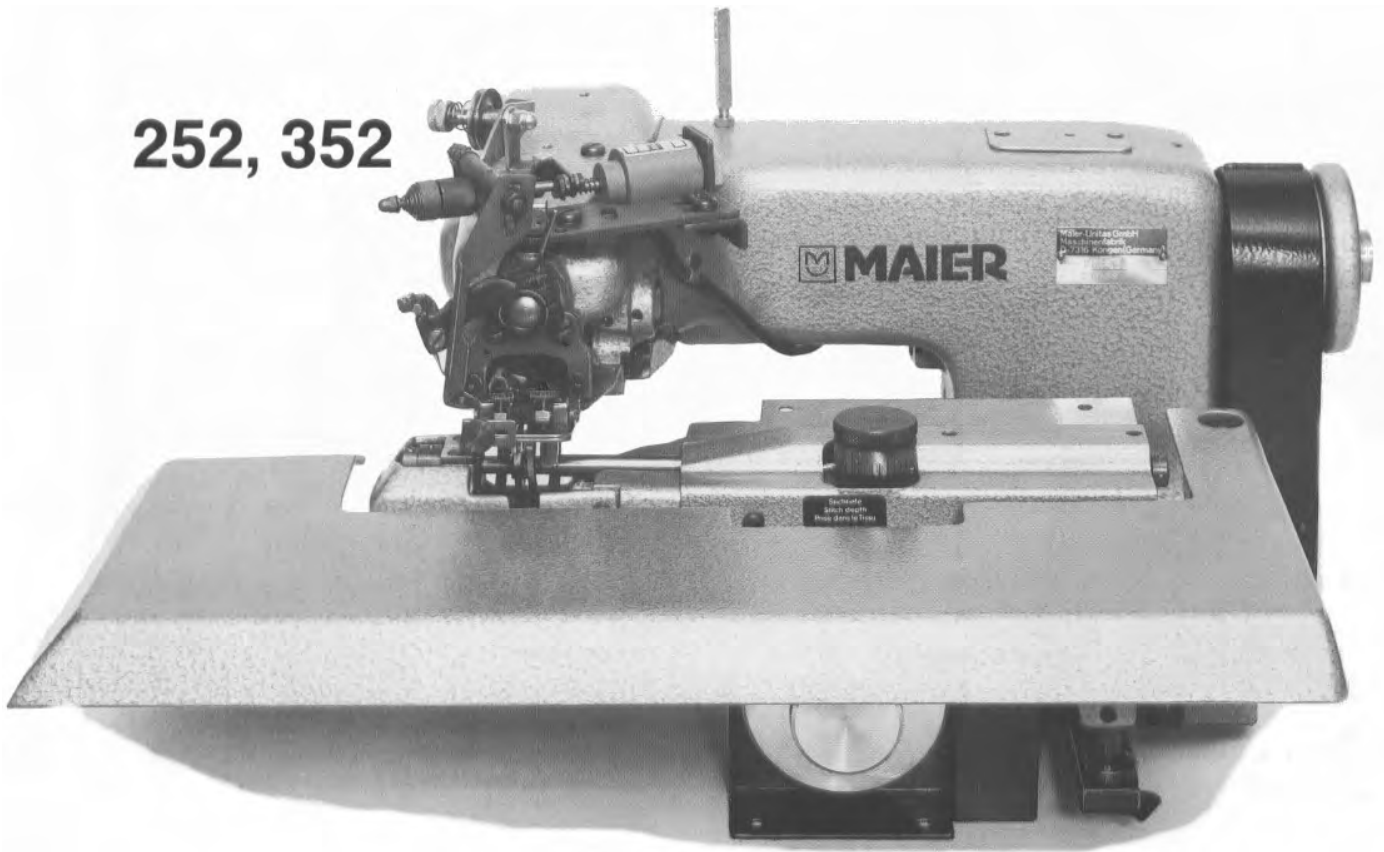


Bild-Nr. 25201

LE NUMERAZIONI SONO IN TABELLA A PAG.477

RICAMBI UNITAS

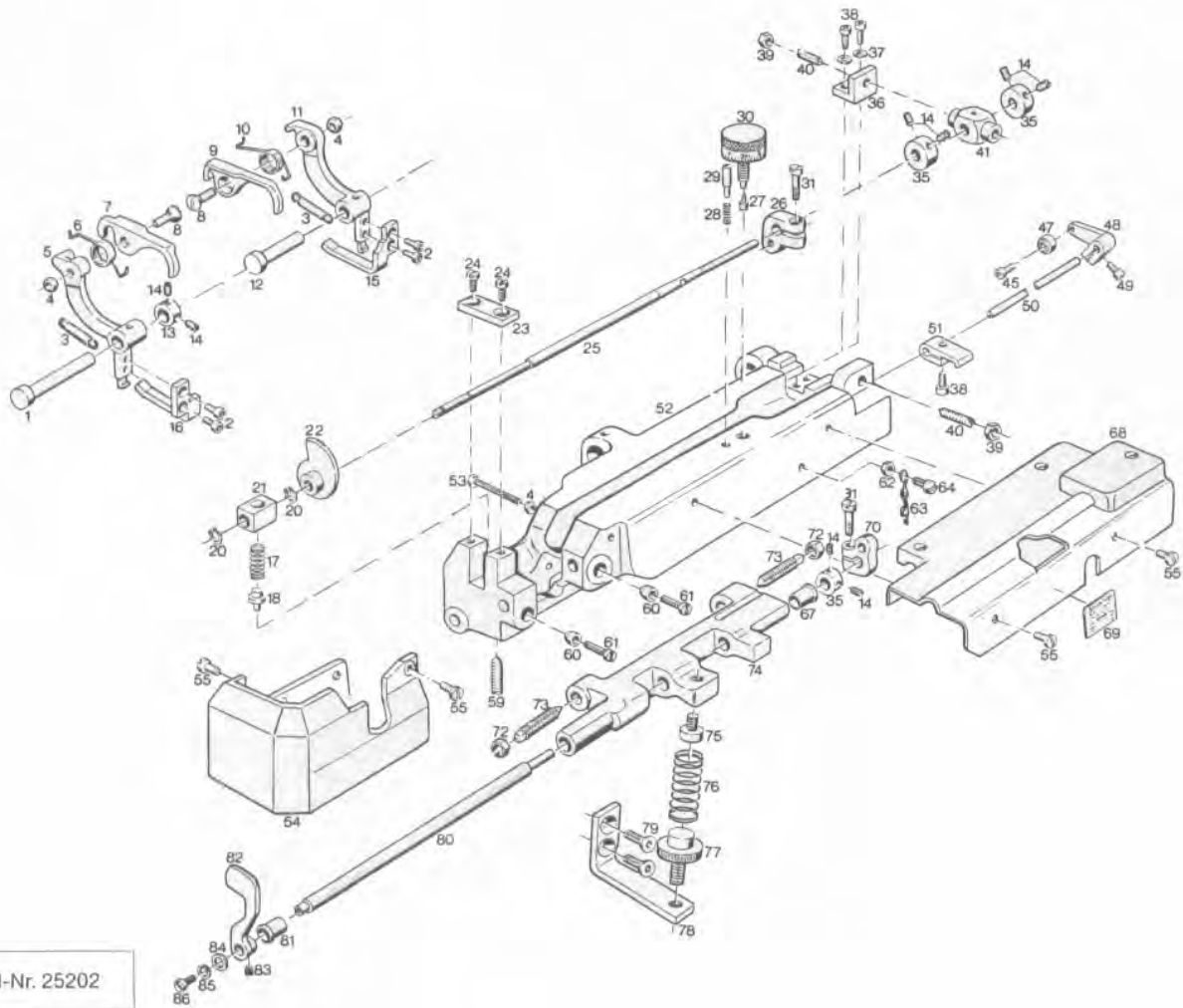


Bild-Nr. 25202

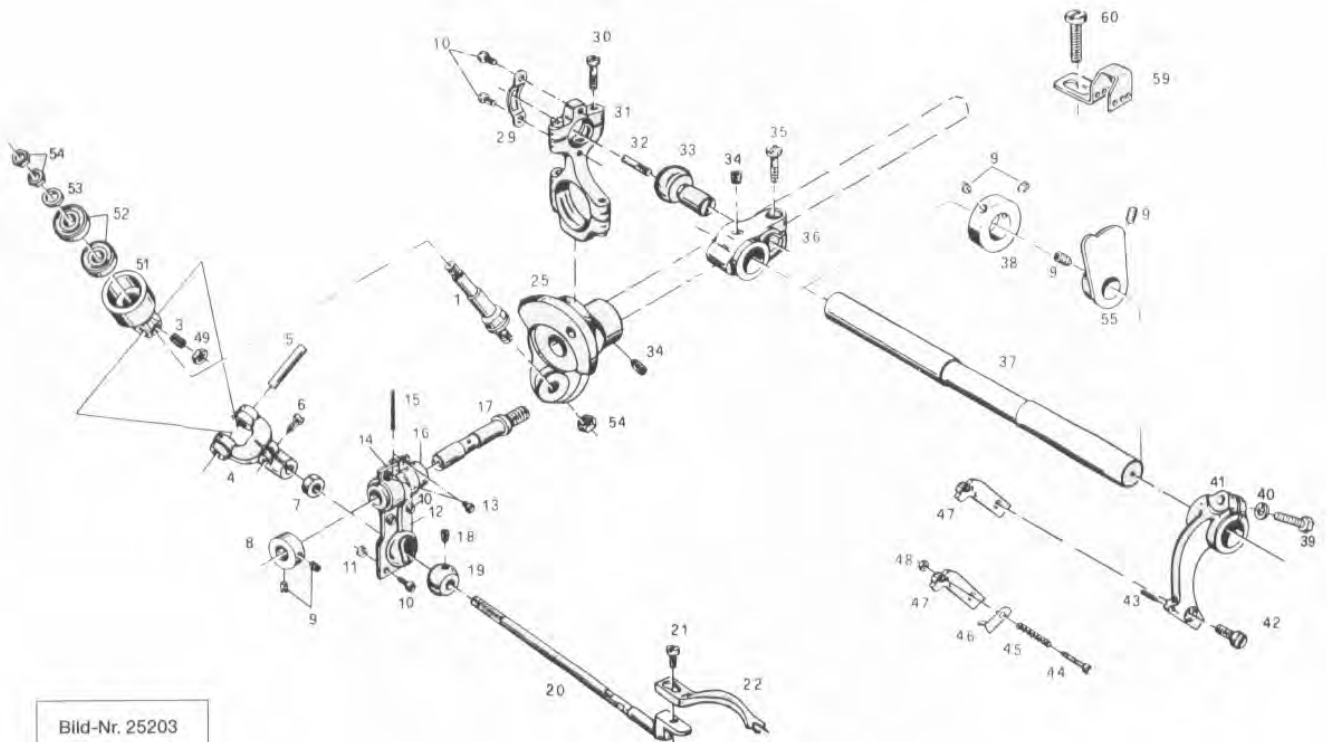


Bild-Nr. 25203

RICAMBI UNITAS

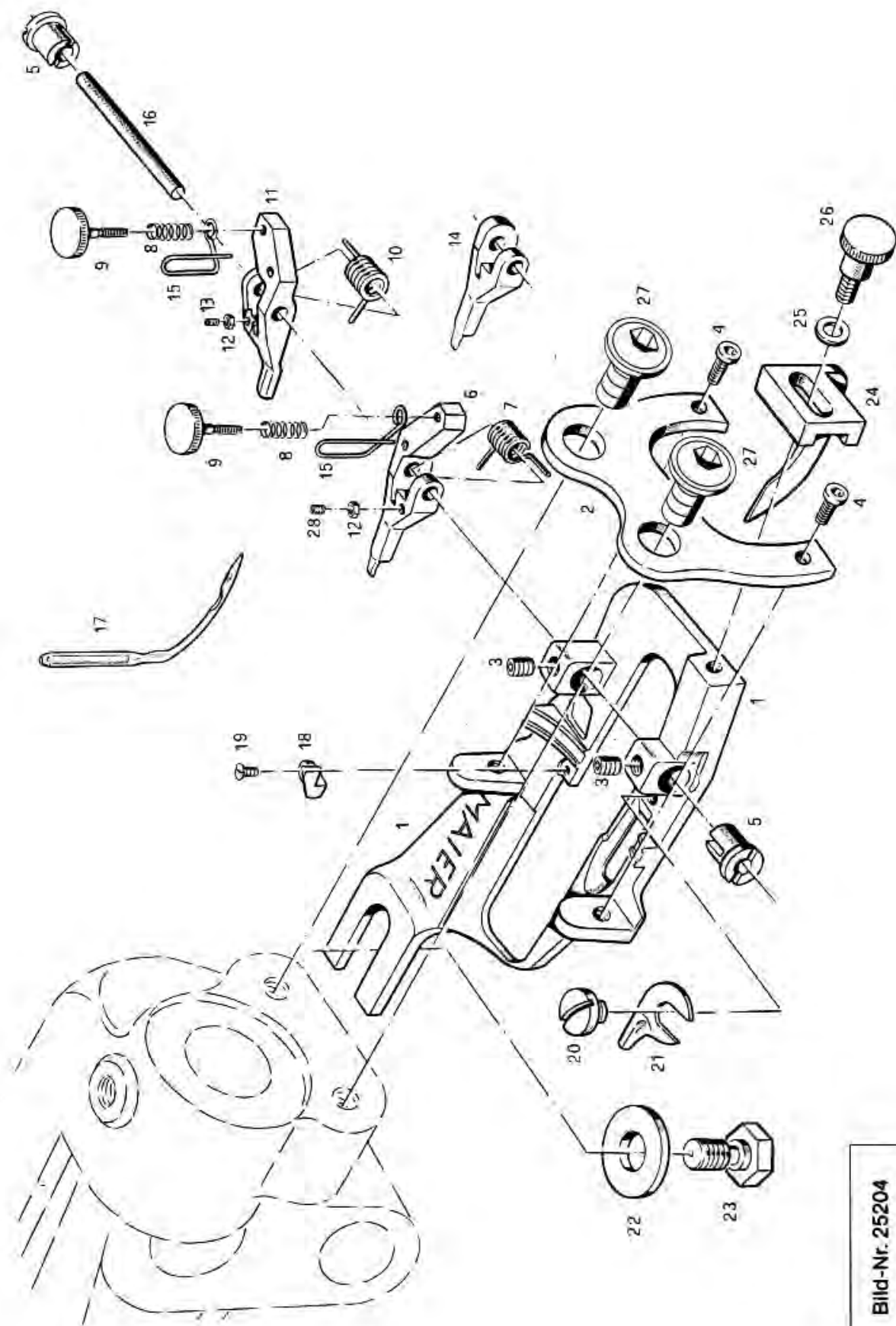


Bild-Nr. 25204

RICAMBI UNITAS

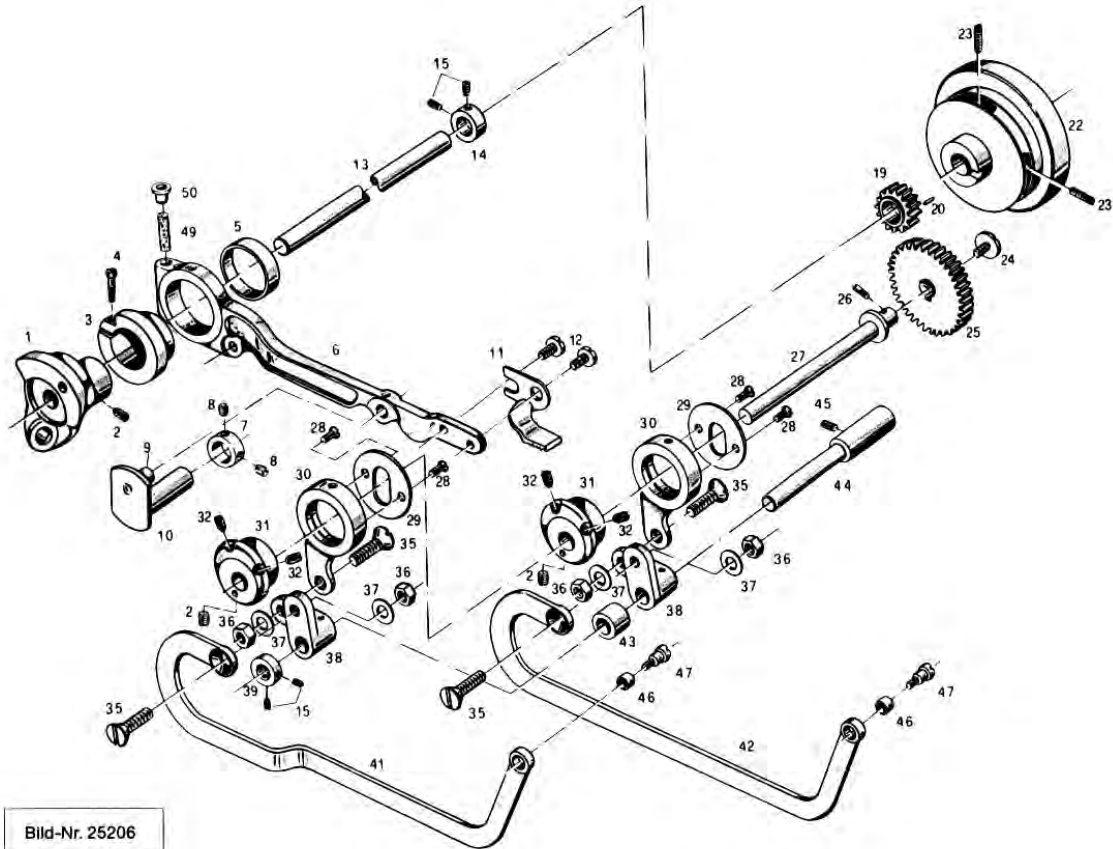
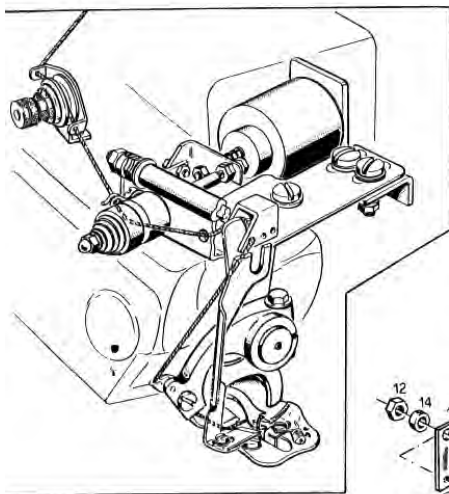


Bild-Nr. 25206



Ersatzteile für Fadenabschneider Spareparts for threadcutter

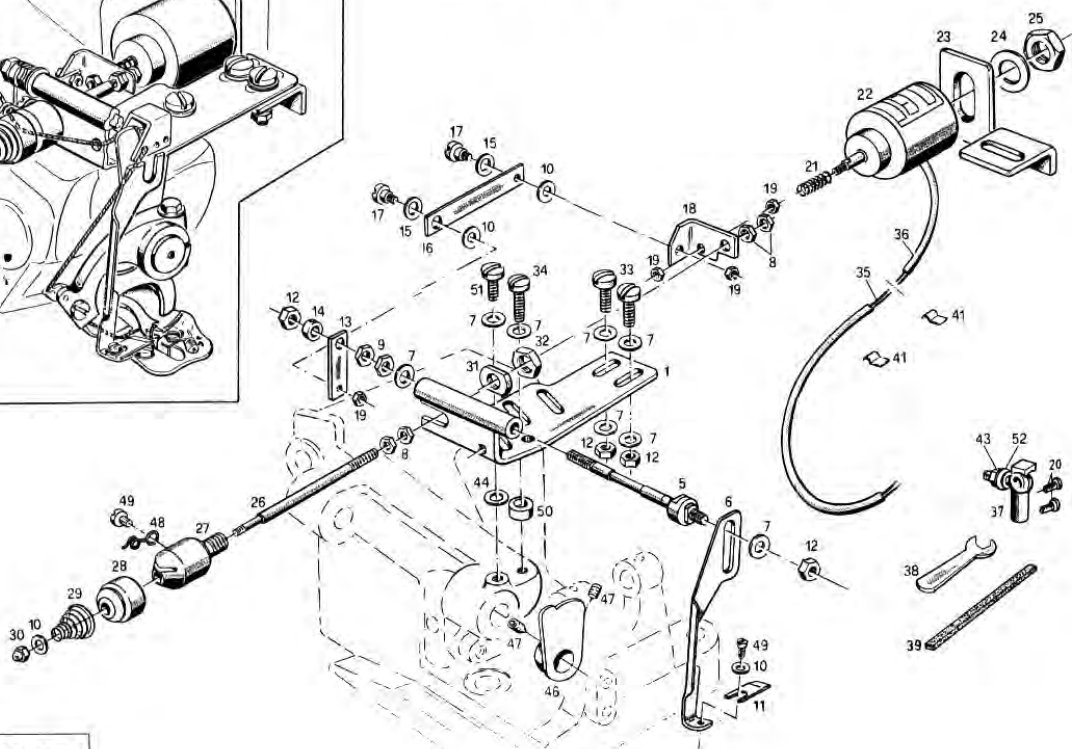


Bild-Nr. 12

RICAMBI UNITAS

Pag.469 KL221 pag.470 tav.22101 pag.470 tav 22102 pag.471 tav 22103 pag.471 tav 22104

1	240 247	1	221 229	26	220 241 A	44		1	220 164	1*	220 132	32	220 146 A	1*	220 117 C
2	120 135	1	220 228	27	220 242	45		2	220 171	2	220 133	33*	220 146	2*	220 117 B
3	120 248	2	220 228 A	28	561	46	220 188	3	220 172	3	220 130	34	220 091	2*	200 117 B-31
4	220 236	3	240 236	29	220 228 C	47	220 189	4	220 176	4*	220 103	35	220 147	3	220 121 A
5	120 286	4	221 229 B	30	221 229 A	48	68.01.15	5	220 177 A	5*	220 129	36	220 148	4	220 119
6	220 092	5	221 244	31		49		6	220 177	6*	220 104	37	220 149	5	220 120
7	220 248 A	6	220 237	32	221 096	50	220 397	7	220 173	7	220 102 A	38	220 151	6	220 118 A
8	120 247	7	220 126	33	220 187	51	252 234 A	8	220 174	8	220 108	39	220 153	7	220 118
9	121 287	8	220 123	34	220 240	52	863	9		9	221 091	40*	220 153 A	8	251 116
10	120 290	9	220 127	35	220 168	53	252 122 C	10		10	220 106 A	40*	220 152	9	220 115
11	221 202	10	220 125	36	220 239	54	220 396	11	220 169	11	220 106 B	42	220 154	10	220 113
12	120 283	11	220 229	37	220 239 A	56		12	220 169 A	12*	220 105 R	43*	220 152 A	11	220 114
13	121 283	12	220 391	38	220 239 B	57	220 253 E	13	220 170	13	220 106	47	220 155	11	220 114-31
14	121 279	13		39	220 267	58	221 394	14	220 164 A	14*	220 105 L	48		12	220 112
15	120 299	14	220 230	40	220 393	59	221 395	15*	241 167 A	15	220 105 D	49	220 130 A	13	-
16		15	220 092	41	220 182	60	1138.04	16*	241 167 A	16	220 105 C	51*	220 131	14	232 117 F
17	894	16	220 230 A	42	220 183	61	252 150	17*	220 166	17	220 107	52*	220 131 A	15	232 113 A
18*	120 156	17		43*	220 190	62	252 151	18	220 158	18	220 100 A	53	220 131 C	16	252 113 B
18*	121 156	18	252 122 D			63	252 151 A	19	220 178	19*	220 100	54	220 253 G	17	232 113
19		19	220 241			64	220 228 E	20	220 165	20*	220 102	55	241 151 A	18	252 116 B
20*	220 156 B	20	220 110			65	220 392	21	220 147	21	220 101	56			
21	220 157	21	220 228 B			66	857	22	220 184	22	220 111	57			
		22	220 122 A			67	220 253 G	23	221 184	23	220 106	58			
		23	220 122					24	220 165 A	25*	220 136	59	220 151 D		
		24	220 091					25	220 233 A	29	220 139	60	220 121		
		25	220 096					26	220 233	30	220 141				
27	220 252							27	220 140	31*	220 142			1, 2	220 380 /
31	68.06.16							28	220 180					4, 5	220 380-31
32								29	220 236					8-12	
33	68.02.14							30	220 235					9-11	220 114 K
34	80.02.35							31	220 241 A					9-11	220 114 K-31
								32	220 233 B					1, 2, 4	220 117
								33	220 254					5, 8	

Pag 472 tav 22105 pag 472 tav 12 Pag.473 tav 25201 pag.474 tav 25202 pag 474 tav 25203 pag 475 tav 25204

1*	220 136	1	1	1	252 100	1*	252 164	26	221 184	1*	252 132	1*	252 117 B
2		2		2	220 228 A	2	252 255	27	252 213 C	2	220 130	1*	352 117 B
3	220 091	3		3	240 238	3	250 171	28	250 189	4*	220 103	2*	252 117 E
4*	220 138	4		4	220 122 A	4*	220 172	29	252 188	5*	220 129	3	221 091
5*	220 135	5	12	5		5*	252 176/1	30	252 213 A	6*	220 104	4	252 117 F
6*	220 161	6	13	6		6*	220 177 A	31	220 150	7	220 102 A	5	252 117 C
		7	68.02.14	7	220 126	7*	252 177/1	32	220 155	8	220 108	6	252 114 L
		8	220 172	8	220 123	8*	220 173	35	240 165	9	221 091	7	252 112 L
7*	220 161 A	9	220 130 A	9	220 127	9*	252 169/1	36	250 277	10	220 106 A	8	250 189
8*	220 144	10	16	10	220 125	10*	252 169 A	38	252 117 F	11	220 106 B	9	250 118
9*		11	14	11	220 229	11*	252 170/1	39	220 158	12*	220 105 R	10	252 112 R
10	220 143	12	220 165 A	12	220 391	12	252 242	40	220 178	13	220 106	11	252 114 R
12	220 145	13	21	13	240 237	13	252 165	41	250 272	14*	220 105 L	12	220 151 C
13	220 121	14	22	14	220 092	14	240 165 A	45	252 254	15*	220 105 D	13	252 112 B
14*	221 135	15	19	15	220 392	15	352 249	47	1093	16*	220 105 C	14	
15*	221 401	16	23	16	220 092	16	352 250	48	252 248	17	220 107	15	252 115
16*	221 201	17	24	17	252 230	17	252 237	49	252 252	18	220 100 A	16	252 117 D
17*	221 225	18	26	18	220 253 G	18	250 236	50	252 246	19*	220 100	17	251 LG
18	221 224	19	27	19	240 236	19		20	241 203 A	20*	252 102	18	251 EU
19	220 151	20	19	20	220 110	20	220 228 B	21	250 268	21	220 101	19	252 116 B
20	220 157	21	19	21	220 122 A	21	220 122 A	22*	252 167 A	22	252 111	20	220 119
21		22	6	22	221 224	22	221 224	22*	352 167 A	23		21	220 120
22		23	2	23	220 091	23	250 238	23	250 238	24		22	220 118 A
23		24	10	24	220 096	24	878	24	878	25*	252 136	23	220 118
24		25	36	25	240 241 A	25*	252 273	25	252 273	26		24	252 113
25*	220 156	26	28	26	240 241			26	220 180	27	220 139	25	252 113 B
26*		27	30	27	252 265 A			27	220 140	28	220 141	26	252 113 A
27*	220 156 B	28	33	28	902			28	240 241 A	29	220 142	27	220 121 A
28	221 226 A	29	34	29	252 190 C			29	220 254	30	220 146 A	28	252 112 C
29	221 207	30	35	30				30	220 092	31*	220 146 A	29	
30	221 227	31	31	31	240 168			31	220 092	32	220 146 A	30	
30	221 227 A	32	32	32	240 243			32	252 205	33*	220 146	31	
31	221 206	33	33	33	220 239 A			33	252 278	34	220 091	32	
32	221 206 A	34	38/1	34	220 239 B			34	220 233 A	35	220 147	33	
33	221 208	35	7	35	252 267			35	220 184	36	220 148	34	
34	220 108 A	36	8	36	252 266			36	252 203 A	37	220 149	35	
35	220 108	37	46	37	240 182			37	252 202	38	220 151	36	
36	220 109	38	43	38	220 183			38	252 202 A	39	220 153	37	
37	220 146 A	39	44	39	252 190			39	252 187 B	40	220 153 A	38	
38	221 093	40	45	40				40	252 212	41	220 152	39	
39	221 090	41	46	41	220 188			41	252 180	42	220 154	40	
40	221 092	42	47	42	220 189			42	252 178 A	43	220 152 A	41	
41	221 091	43	48	43				43	252 166 A	44	220 155 B	42	
42	221 095	44	49	44	220 253 E			44	252 205 A	45	220 155 C	43	
43	221 094	45	50	45	221 395			45	252 207 A	46	220 155 D	44	
44	221 215	46	51	46	240 242			46	352 207 A	47	220 155	45	
45	221 216	47	52	47	220 397			47	221 091	48	220 151 C	46	
46	221 213	48*	53	48	252 151 A			48	894	49	220 130 A	47	
47	221 212	49	54	49	252 150			49	220 153 A	50		48	
48*	220 160	50	55	50	220 122			50	1050	51*	220 131	49	
49	220 159	51	56	51	252 122 D			51		52*	220 131 A	50	
50	221 204 A	52	57	52	863			52		53	220 131 C	51	
51	221 214	53	58	53	220 396			53		54	220 253 G	52	
52	221 204	54	59	54	252 251			54		55	241 151 A	53	
53	221 210 A	55	60	55	80.02.35			55		56		54	
54		56	61	56				56		57		55	
55	221 211	57	62	57				57		58		56	
56	220 253 E	58*	63	58	220 228 E			58		59	220 151 D	57	
57	220 158	59*	64	59	252 122 C			59		60	220 121	58	
58*	221 200	60	65	60	252 190 D			60				59	
59*	220 160 A	61	66	61	220 252							60	
60	220 186	62	67	62	221 394								
61	220 162	63	68	63	68.01.15								
62													

RICAMBI UNITAS

Pag 476 tav 25206 UNITAS 252-352

1*	252 136	Exzenterkopf				
2	220 091	Gewindestift	26	221 206 A		Zapfenschraube
3*	220 138	Verstelllexzenter	27	252 206		Zahnradbolzen
4	220 135	Zylinderschraube	28	252 225 C		Senkschraube
5*	220 161 A	Sinterlager	29	252 225 B		Abdeckscheibe
6*	252 161	Transporteurhebel	30*	252 222 B		Schubstange
7	220 143	Stelling	31*	252 225		Exzenter
8	221 091	Gewindestift	32	221 224		Gewindestift
9*	220 144 A	Mitnehmerstift	33			
10	220 144	Pendelführung	34			
11	252 145	Transporteur Kl. 252	35	221 201		Konusschraube
11	352 145	Transporteur Kl. 352	36	220 158		6-Kant-Schraube
12	220 121	Linsenschraube	37	220 253 E		Unterlegschraube
13	240 135	Querwelle	38*	221 210 A		Winkelhebel
14	220 151	Stelling	39	240 203		Stelling
15	220 109	Gewindestift	40			
16			41*	252 160		Taucherhebel links
17			42*	252 160 A		Taucherhebel rechts
18			43	252 210 A		Zwischenring
19	221 226	Zahnrad	44*	252 204		Steckachse
20*	220 156 D	Spiralspannstift	45	240 205		Gewindestift
21			46*	220 160 A		Sinterlager
22*	220 156	Handrad	47	220 186		Ansatzschraube
23	220 157	Gewindestift	49	220 162		Ölfilz
24	221 207	Flachkopfschraube	50	220 095		Verschußstopfen
25	221 227	Zahnrad				

Pag 476 tav 12 gruppo rasafilo UNITAS 252-352

1	1	Grundplatte	27	30	Fadenführungszapfen
2			28	33	Fadenbremskappe
3			29	34	Fadenspannfeder
4			30	35	Hutmutter
5	12	Welle	31	31	Unterlagscheibe
6	13	Messerhebel	32	32	6-Kant-Mutter
7	68.02.14	Unterlagscheibe	33	220 092	Flachkopfschraube
8	220 172	6-Kant-Mutter	34	38/1	Flachkopfschraube
9	220 130 A	6-Kant-Mutter	35	7	Kabel 2adrig
10	16	Unterlagscheibe	36	8	Lackrohr
11	14	Fadenabschneidmesser	37	46	Winkelgelenk
12	220 165 A	6-Kant-Mutter	38	43	Gabelschlüssel 8 mm
13	21	Hebel	38	44	Gabelschlüssel 7 mm
14	22	Nasenring	38	45	Gabelschlüssel 5,5 mm
15	19	Unterlagscheibe	39	41	Abziehstein
16	23	Zugstange	40		
17	24	Ansatzschraube	41	40	Kabelschelle
18	26	Winkelflansch	42		
19	1250	6-Kant-Mutter	43	220 253 F	6-Kant-Mutter
20	252 117 F	Schraube	44	39/1	Distanzrohr
21	27	Druckfeder	45		
22	6	Magnet	46	241 151 B	Fadengeberkurve lang
23	2	Haltewinkel	47	221 091	Gewindestift
24	10	Federscheibe	48	17/1	Fadenführer
25	36	6-Kant-Mutter	49	15	Zylinderschraube
26	28	Zugstift	50	39/2	Distanzrohr
			51	38	Flachkopfschraube
			52	220 253 E	Unterlagscheibe



MAIER

Tutti i ricambi UNITAS – MAIER sono originali