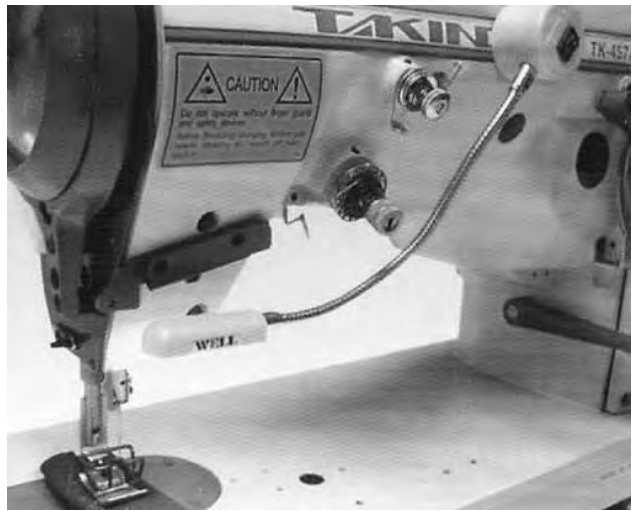
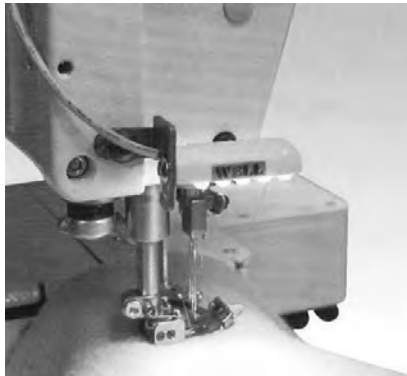


LAMPADE



A974M faretto a Led magnetico e posizionabile ovunque, **trasformatore incorporato**. studiato per evitare al massimo le vibrazioni dovute alla macchina

A974MT stesse caratteristiche del modello **A974M** ma con **trasformatore separato**



A974P - T

A974P con staffe di fissaggio per macchine piane
A974T con staffa di fissaggio per tagliacuci



A973/100LF3
 Lampada con lente biconvessa in vetro ottico
 Lampada fluorescente da 22W protetta da schermo frangiluce
 a norma CE – completa di cavo e spina
A973/70-93
 Carrello opzionale

LAMPADE



LAMPADE AL NEON Conformi alle normative CE

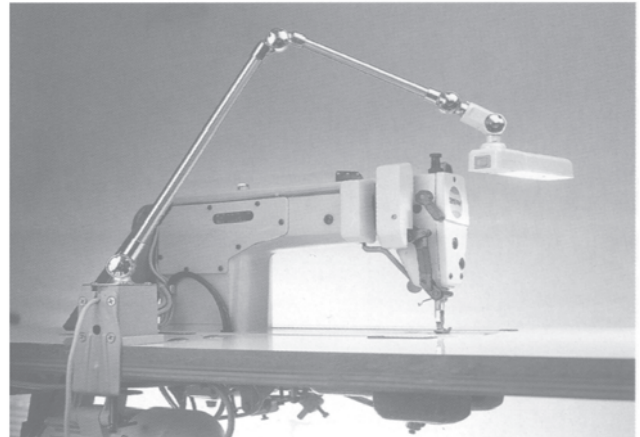
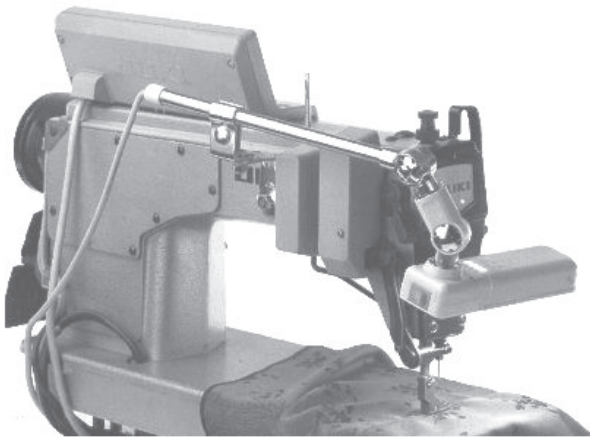
Facile installazione-snodi anti vibrazioni-robusto e affidabile.
la versione con staffa è fornita di vite fissaggio per Juki – Brother e altre con lo stesso filetto.
Per macchine europee va utilizzata una vite con filetto adatto oppure rifilettare il foro.

A973JCPL snodata con morsetto da banco
A973J2 snodata con staffa fissaggio testa.

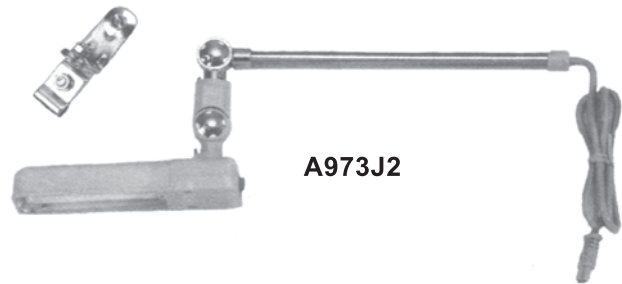
Fluorescent
PL Lamp (7W)



E149992



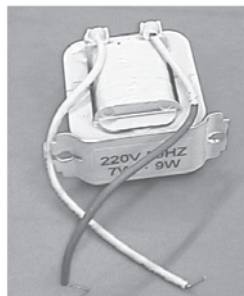
A973JCPL



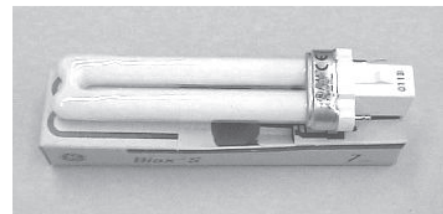
A973J2



A973J27TRASF
reattore per A973J2

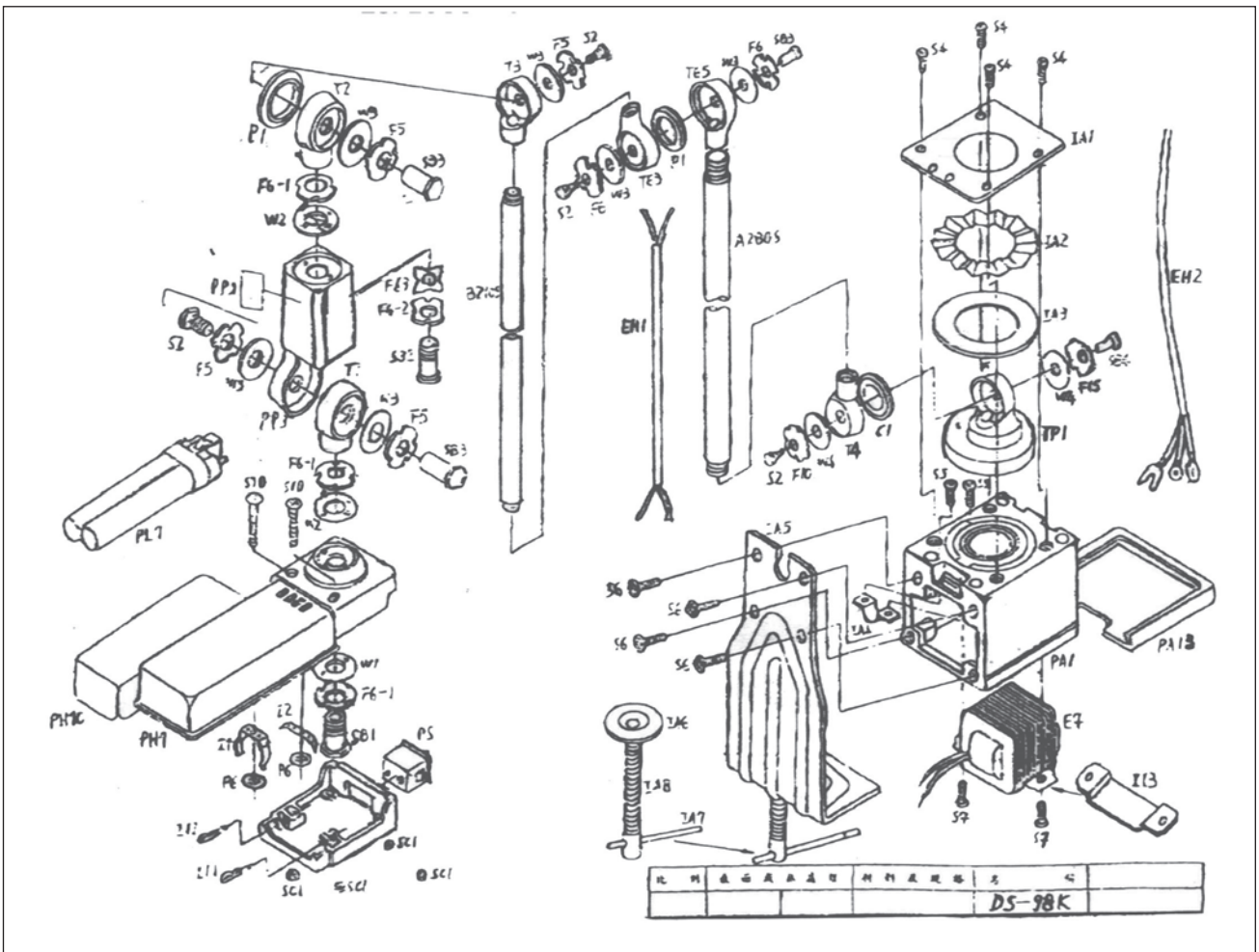


A973J98TRASF
reattore per A973JCPL

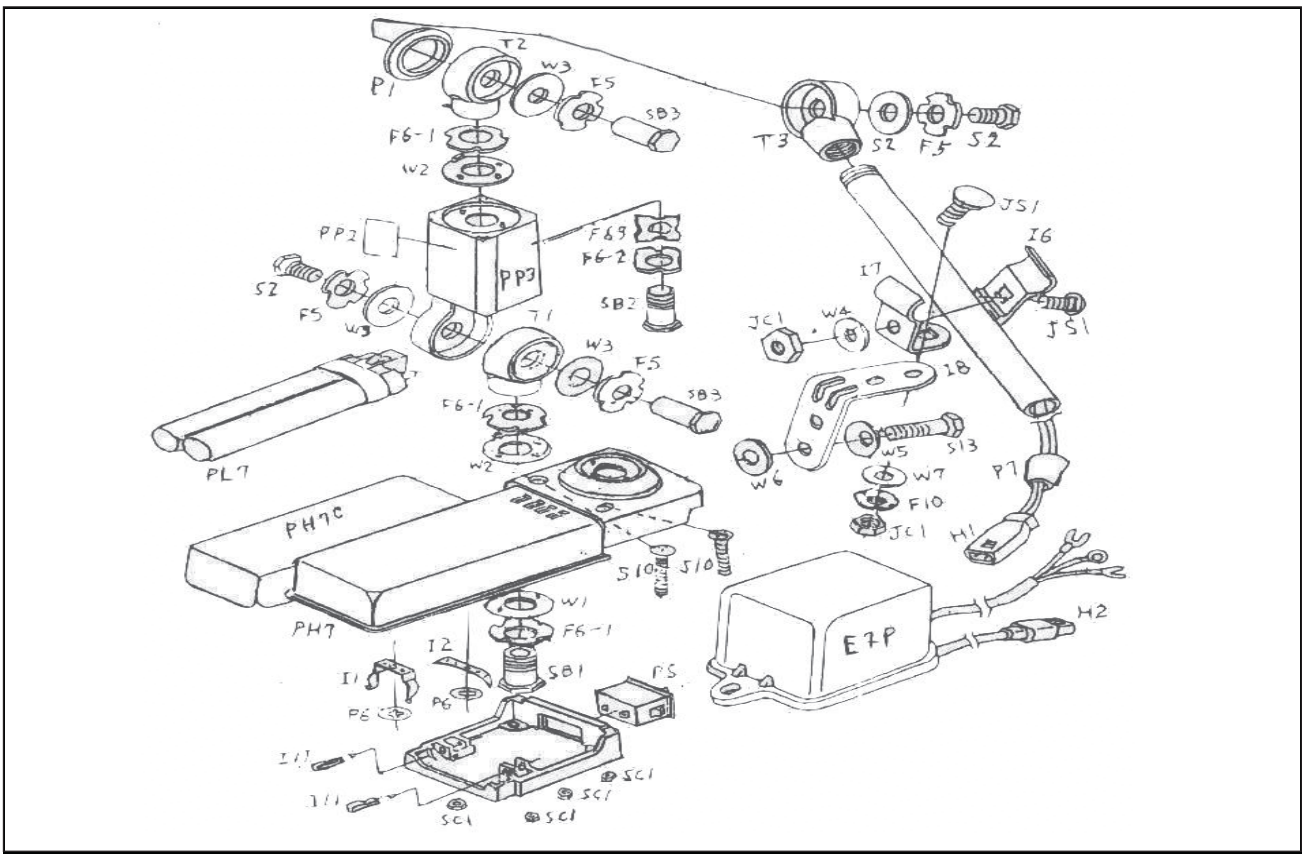


A973JLAMP
lampada neon Dulux 7W

LAMPADE



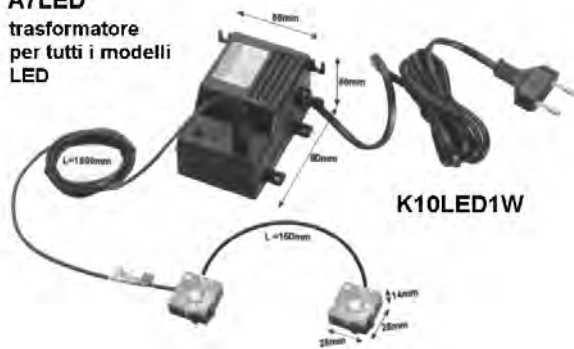
ricambi per A973JCPL e A973J2



LAMPADE



A7LED
trasformatore
per tutti i modelli
LED



K9LED1W- kit illuminante a Led modulare magnetico

Lampada LED **completa di alimentatore** stabilizzato . 1W 230V

particolarmente adatto per essere impiegato come sorgente di luce in una macchina per cucire per illuminare il punto di lavoro.

A7LED alimentatore separato 1 via
Per tutti i modelli LED

A13350VL alimentatore fino a 3 vie

K10LED1W- kit illuminante a 2 LED modulari magnetici da 1W **completo di alimentatore** stabilizzato . 1W x2 230v

C.C.E.A.
ILLUMINAZIONE TECNICA

K7LED1W – Kit illuminante LED a luce fredda **completo di alimentatore** stabilizzato

Particolarmente adatto per essere impiegato come sorgente luminosa per macchine da cucire, punzonatrici, rivettatrici e in tutte le macchine dove necessiti una luce concentrata nella zona d'azione dell'utensile. Particolarmente resistente agli urti e alle vibrazioni data l'assenza del filamento.

P11
Lampada magnetica ad incandescenza
10W/ 12v 230v (solo faretto)

0011 **kit completo** di trasformatore 12v/230v e potenziometro.

R10 potenziometro separato
T5 trasformatore separato 10W
2/A lampadina ricambio a siluro

ricambi per modelli fuori produzione **P9 – P7**

art 1 lampadina a goccia per P7 e P9
T5 trasformatore per P7
T5B trasformatore per P9
R10 potenziometro per P7 e P9